

exact

PipeCut P400

Odrezanie rúry a zrazenie hrany v jednom procese. EXACT PipeCut P400 to predvádza unikátnou metódou. Stačí len odrezat' plastovú rúru a hrana je zrazená do 15° uhla. Samozrejme PipeCut P400 je možné použiť aj na samostatné odrezanie rúry alebo na samostatné zrazenie hrany.

Ø 100 mm – 400 mm

d = 25 mm / 22 mm



Model	Pipecut P400
Napätie/Výkon	230V/ 1010W
Napätie/Prúd	110V, 120V/ 8,4 A
Otáčky	4000 ot/min
Priemer kotúča	148/ 150 mm
Kotúč vnútorný otvor	62 mm
Hmotnosť	6,0 kg
Rozsah použitia	100 mm – 400 mm
Max. hrúbka steny rúry	25 mm rez / 22 mm c. b.

exact

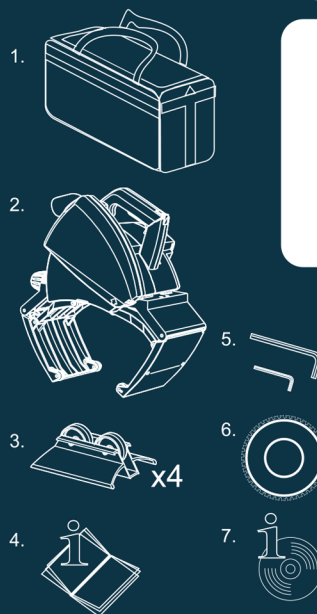
Pipe Cutting System

Všetko čo potrebujete v jednej taške

Exact pipe cutting systém je navrhnutý a vyrobený pre profesionálne používanie. Nástroj je ľahký a ľahko sa prenáša. Balenie obsahuje tašku cez rameno, pílu na rúry, valčekové podpory a pilový kotúč, imbusové kľúče na výmenu kotúčov a úpravu píly, návody na obsluhu a ukázkové DVD video s inštrukciami.

Exact PipeCut 280E taška obsahuje:

1. PipeCut tašku na plece
2. Exact PipeCut 280E pílu na rúry
3. Valčekové podpory 4 ks
4. Manuál
5. Imbusové kľúče 5 mm a 2 mm pre stroje
6. TCT kotúče Ø 165 mm pre stroje
7. DVD obsahuje video a inštrukcie



Distribútor:



The Original
Pipe Cutting System
made by Exact Tools

Designed in Finland