



HÜRNER

DE

EN

FR

Innenwulstentferner
Internal Bead Remover
Outil à raser le bourrelet intérieur

HÜRNER

SCHWEISSTECHNIK

*Inliegende deutsche Fassung der Anleitung ist der Urtext, welchen inliegende Übersetzungen wiedergeben.
The German version of the manual enclosed herein is the original copy, reflected in the translations herein.
La version allemande ci-après représente le texte original du manuel, rendu par les traductions ci-joint.*

Inhalt

1	Einleitung.....	5
2	Sicherheitshinweise	5
2.1	Benutzung der Bedienungsanleitung.....	5
2.2	Symbolerklärung	5
2.3	Sicheres Arbeiten mit dem Produkt	6
2.4	Pflichten des Betreibers und des Schweißers	6
2.5	Bestimmungsgemäße Verwendung.....	6
2.6	Gewährleistung	7
2.7	Transport und Lagerung	7
3	Produktbeschreibung.....	7
3.1	Lieferumfang	7
3.2	Überblick über die Bestandteile	8
3.3	Transportkoffer.....	8
3.4	Technische Daten.....	9
4	Betrieb.....	10
4.1	Vorbereitung des Einsatzes.....	10
4.2	Einsetzen des Innenwulstentferners ins Werkstück.....	11
4.3	Abschälen der Innenwulst	13
4.4	Drahtlos-Kamera auf dem Antriebsgestänge.....	14
5	Wartung und Pflege.....	16
6	Anschrift für Wartung und Reparatur	16
7	Zubehör für das Produkt.....	17

1 Einleitung

Sehr geehrter Kunde,

Wir danken für das in unser Produkt gesetzte Vertrauen und wünschen Ihnen viel Erfolg. Wir sind überzeugt, dass es Ihre Erwartungen erfüllen wird.

Der Innenwulstenferner von **HÜRNER** dient ausschließlich dem Entfernen der Wulst auf der Innenseite der Rohre bzw. Werkstücke, die bei der Stumpfschweißung mit Heizelement von thermoplastischen Kunststoffen an deren Stoß entsteht.

Bitte beachten Sie zu Ihrer eigenen Sicherheit die Hinweise zum bestimmungsgemäßen Gebrauch und die Unfallverhütungsvorschriften genau. Bei Fehlbedienung oder Missbrauch drohen Gefahren für

- die Gesundheit des Bedieners
- das Produkt und andere Sachwerte des Betreibers
- die effiziente Arbeit des Produkts

Alle Personen, die mit der Inbetriebnahme, Bedienung, Wartung und Instandhaltung des Produkts zu tun haben, müssen

- entsprechend qualifiziert sein
- vor Inbetriebnahme des Produkts die Bedienungsanleitung genau beachten

Vielen Dank.

2 Sicherheitshinweise

Diese Bedienungsanleitung enthält wichtige Hinweise, um das Produkt bestimmungsgemäß und sicherheitsgerecht zu bedienen. Sie ist von allen Personen zu beachten, die mit dem Produkt arbeiten.

2.1 Benutzung der Bedienungsanleitung

Die Bedienungsanleitung ist in Kapitel untergliedert, welche die verschiedenen Funktionen des Produkts erklären.

Alle Rechte, insbesondere das Recht der Vervielfältigung oder Reproduktion in jeglicher Form (Druck oder Datenerfassung) und Verbreitung sowie der Übersetzung bleiben vorbehalten und bedürfen der schriftlichen Genehmigung.

2.2 Symbolerklärung

In der Betriebsanleitung werden folgende Benennungen und Zeichen für Gefährdungshinweise verwendet:



Vorsicht

Dieses Zeichen bedeutet, dass Nichtbeachten einer Anweisung zu einer möglicherweise gefährlichen Situation führt, die eventuell Verletzungen oder Sachbeschädigungen zur Folge hat.



Wichtig

Dieses Symbol gibt wichtige Hinweise für den sachgerechten Umgang mit dem Produkt. Das Nichtbeachten dieses Zeichens kann zu Störungen und Schäden am Produkt führen.



Hinweis

Unter diesem Symbol erhalten Sie Anwendungstipps und nützliche Informationen, welche eine effektivere und wirtschaftlichere Nutzung des Produkts ermöglichen.

2.3 Sicheres Arbeiten mit dem Produkt

Beachten Sie zu Ihrer eigenen Sicherheit die folgenden Hinweise:

- Das Produkt darf nur von eingewiesenen und dazu befugten Personen bedient und gewartet werden.
- Vor jedem Gebrauch ist das Produkt auf beschädigte Teile zu überprüfen und ggf. sind diese Teile durch qualifiziertes Fachpersonal zu reparieren oder auszuwechseln.
- Ohne Genehmigung des Herstellers dürfen keine Veränderungen am Produkt vorgenommen werden.



Vorsicht

Von der Klinge am Schneidkopf geht die Gefahr von Schnittverletzungen aus. Wenn Sie den Schneidkopf in die Hand nehmen, achten Sie darauf, die Klinge nicht zu berühren. Beim Wechsel der Klinge wird das Tragen von Schutzhandschuhen empfohlen.

2.4 Pflichten des Betreibers und des Schweißers

- Nur Personen, die mit den anwendbaren Vorschriften, den Richtlinien zum Arbeitsschutz und der Bedienungsanleitung vertraut sind, dürfen das Produkt in Betrieb nehmen. Der Betreiber macht dem Bediener die Bedienungsanleitung zugänglich und vergewissert sich, dass dieser sie gelesen hat und versteht.
- Das Produkt darf nur in technisch einwandfreiem Zustand und nur für Arbeiten entsprechend seiner bestimmungsgemäßen Verwendung in Betrieb genommen werden.

2.5 Bestimmungsgemäße Verwendung

Beim Verbinden von Kunststoffrohren und -formteilen nach dem Verfahren der Stumpfschweißung mit Heizelement entsteht an der Verbindungsstelle eine Schweißwulst auf der Innen- und der Außenoberfläche der verbundenen Werkstücke. Das Produkt dient ausschließlich zum Entfernen dieser Wulst auf der **Innen-**seite durch Zurückschneiden bündig mit dieser Oberfläche.

Zur bestimmungsgemäßen Verwendung gehört auch:

- die Beachtung der Hinweise aus der Bedienungsanleitung
- die Einhaltung aller Hinweise zu Pflege und Wartung



Wichtig

Andere Verwendungen als die oben aufgeführten sind verboten und führen zum Erlöschen jeglicher Herstellerverantwortung und -gewährleistung. Bei nicht bestimmungsgemäßem Gebrauch können erhebliche Gefahren und Sachschäden auftreten.

2.6 Gewährleistung

Gewährleistungsansprüche können nur dann geltend gemacht werden, wenn die Gewährleistungsbedingungen aus den allgemeinen Verkaufs- und Lieferbedingungen beachtet werden.

2.7 Transport und Lagerung

Das Produkt wird in einer Transportkiste geliefert, die einen Koffer und eine Tasche enthält (vgl. Abschn. 3.2, 3.3). Diese sollten stets auch für die Lagerung und den Transport des Produkts verwendet werden.

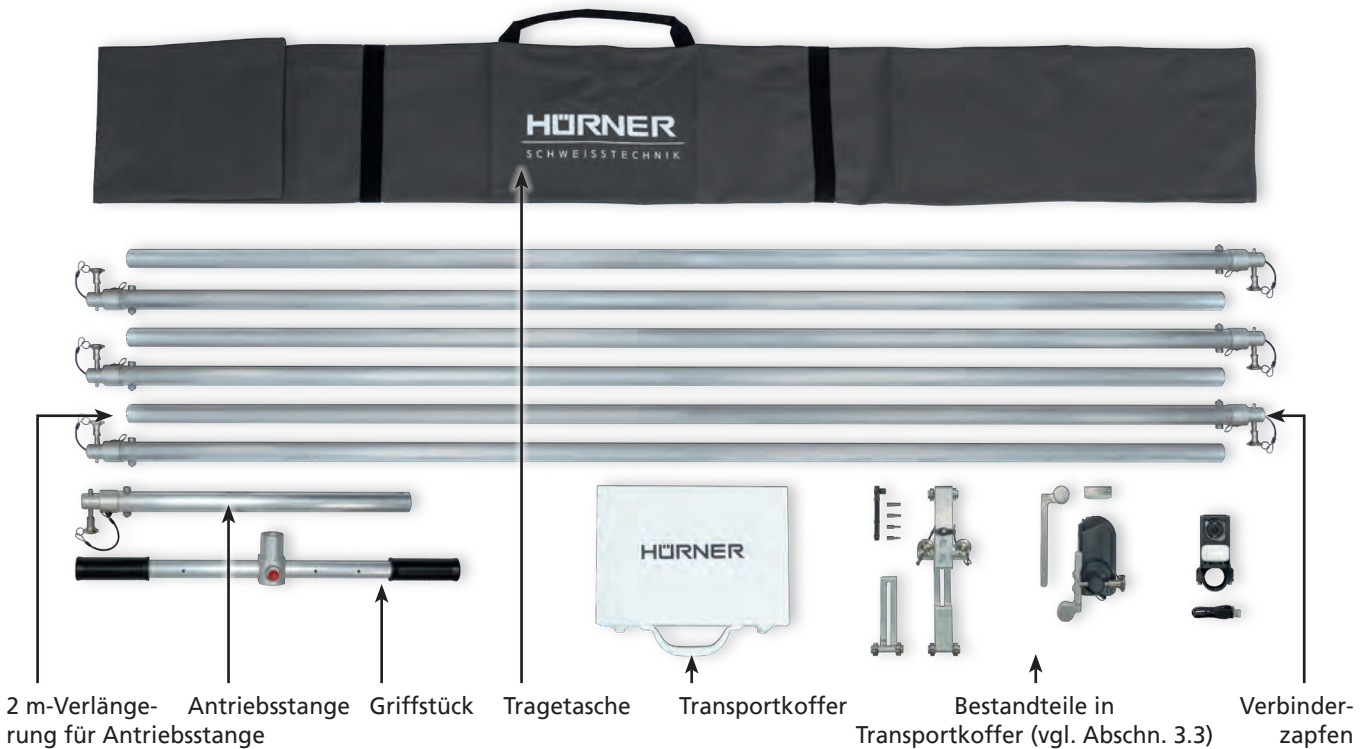
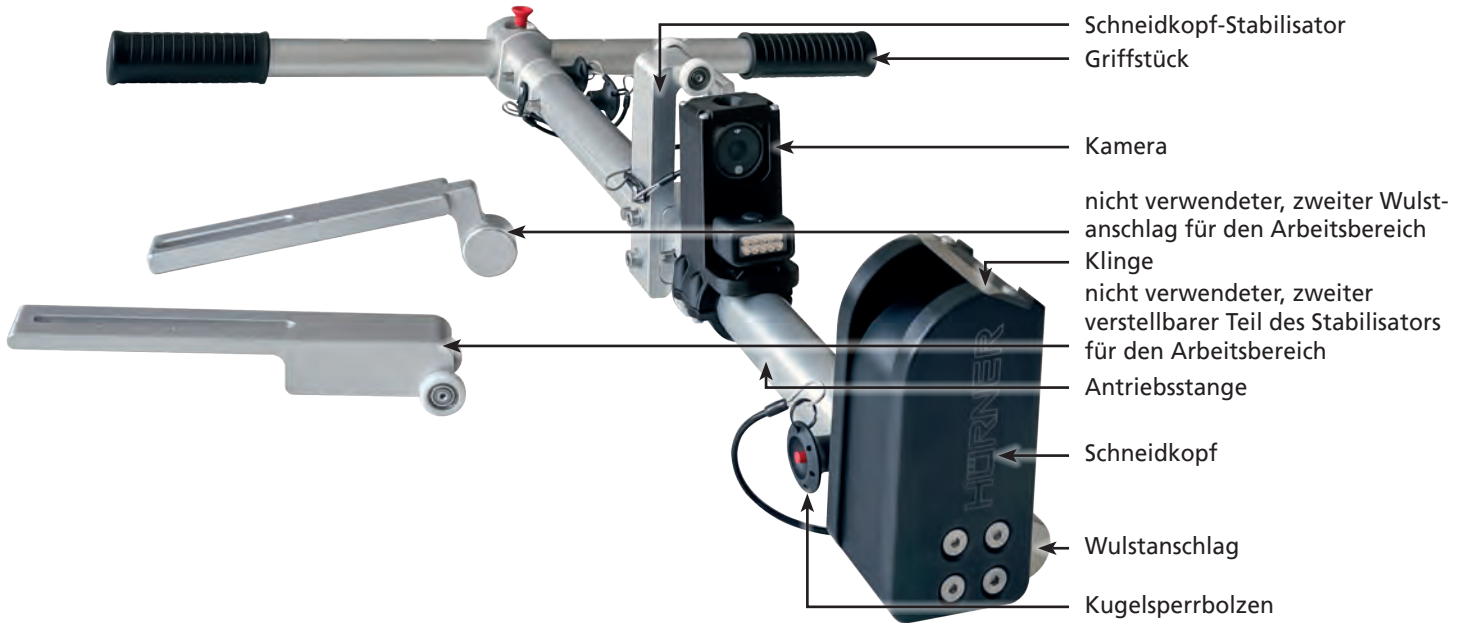
3 Produktbeschreibung

3.1 Lieferumfang

Einige der unten genannten Teile gehören nicht zum Standard-Lieferumfang, sondern sind optional erhältlich. Was Standard-, was optionaler Lieferumfang ist, hängt von der konkreten Bestellung ab. Die folgende Liste stellt keine Lieferzusage dar. Überprüfen Sie die Vollständigkeit der Lieferung anhand der Unterlagen zu Ihrer Bestellung und Lieferung.

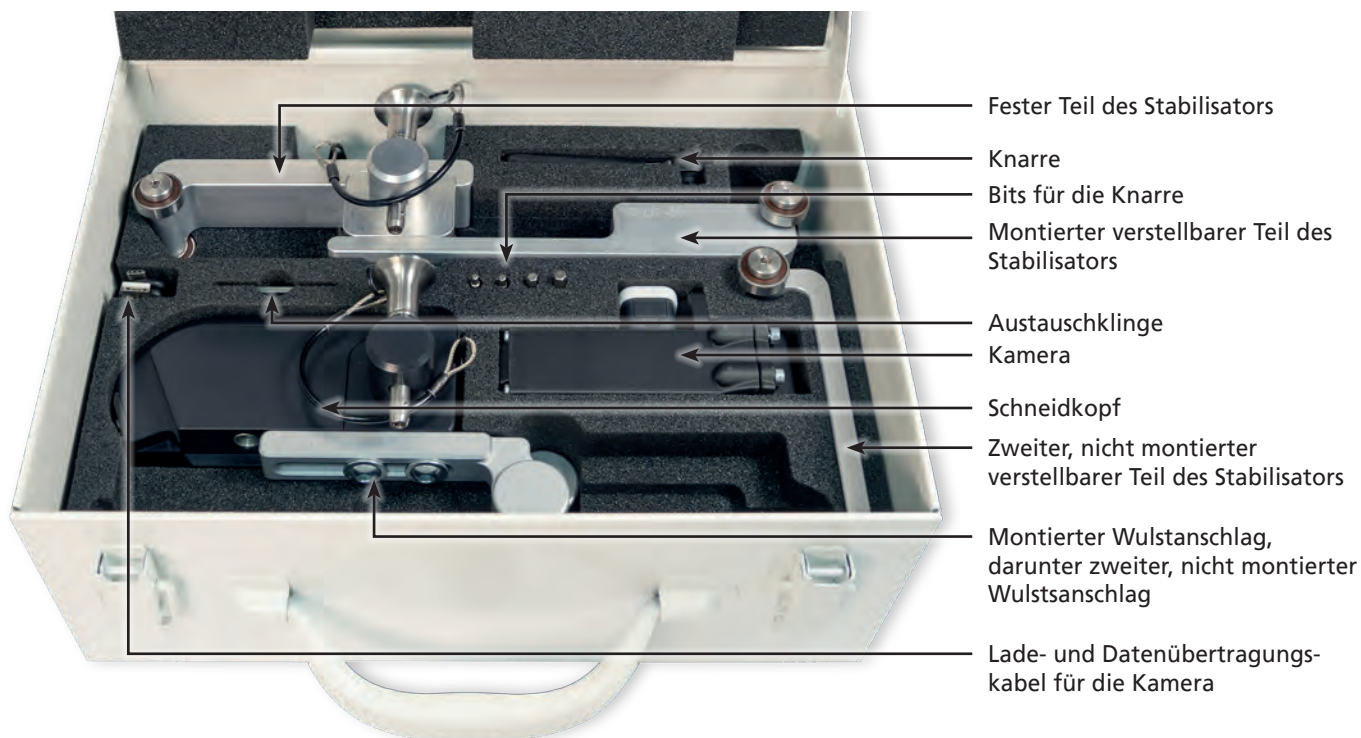
- Schneidkopf mit Klinge und eine Austausch Klinge
- verstellbarer Stabilisator des Schneidkopfs für den Arbeitsbereich des Produkts
- Antriebsstange 50 cm (Mindestantriebslänge zur Verbindung von Schneidkopf und Griffstück; bei Einsatz von Verlängerungen i. d. R. zwischen die letzte Verlängerung und das Griffstück gesetzt)
- Griffstück bestehend aus Ansatz der Antriebsstange und querverstellbarer Stange mit Handgriffen
- bestellte Anzahl Verlängerungen der Antriebsstange à 2 m mit Verbinderszapfen (6 Verlängerungen, 5 Zapfen im Standard-Lieferumfang enthalten; es wird immer ein Zapfen weniger als Stangen geliefert, da die Stange zwischen Schneidkopf und Stabilisator keinen Zapfen benötigt)
- Rohrkamera mit Lade-/Datenübertragungskabel (USB C)
- Knarre und Bits für alle verwendeten Schrauben

3.2 Überblick über die Bestandteile



3.3 Transportkoffer

Der Transportkoffer ist mit Schaumstoff ausgelegt, der mit Fächern ausgeführt ist. Für jeden Bestandteil, der im Koffer gelagert werden soll, ist ein solches Fach vorhanden.



3.4 Technische Daten

	160	300	500
Arbeitsbereich	DI 90 - 160 mm	DI 160 - 300 mm	DI 300 - 500 mm
Länge Antriebsgestänge	500 mm + 2000 mm pro verwendeter Verlängerung	500 mm + 2000 mm pro verwendeter Verlängerung	500 mm + 2000 mm pro verwendeter Verlängerung
Breite, Gewicht Handgriff	650 mm, ca. 1,0 kg	650 mm, ca. 1,0 kg	650 mm, ca. 1,0 kg
Gewicht Schneidkopf	ca. 1,3 kg	ca. 1,7 kg	ca. 3,2 kg
Gewicht Stabilisator	ca. 0,8 kg	ca. 1,0 kg	ca. 1,5 kg
Gewicht Antriebsgestänge	ca. 0,7 kg + ca. 2,3 kg pro verwen- deter Verlängerg	ca. 0,7 kg + ca. 2,3 kg pro verwen- deter Verlängerg	ca. 0,7 kg + ca. 2,3 kg pro verwen- deter Verlängerg

Technische Daten der Kamera

Gehäuse	nicht wasserdichtes Gehäuse ca. 200 g, 135 × 60 × 60 mm, mit 1 Mikrofon und 1,76 Zoll-Touchscreen- Bildschirm 446 × 424
Kamera	Sensor 1/1,7" CMOS Objektiv 155°, f/2,8 35 mm Fokus 0,3 m bis ∞
Max. Fotoauflösung	4.000 × 3.000
Max. Video-Bitrate	130 MBit/s
Zoom	Foto 4 × Video 2 × (> 60 fps), 3 × (≤ 60 fps)
Unterstützte Dateiformate	exFAT
Fotoformate	JPEG, RAW
Videoformate	MP4 (H.264, HEVC)
Integrierter Speicher	128 GB
Audioausgang	48 kHz; AAC

Akku	LiPo 1S + LiPo 2S 580 mAh + 1300mAh 2,23 Wh + 5Wh
Akkuspannung	3,85 V + 7,7 V
Akkubetriebstemperatur	0 °C bis 40 °C
Akkuladetemperatur	5 °C bis 60 °C
Akkuladefrequenz	bis 180 min
Akkuladezeit	ca. 90 min
Wifi-Betriebsfrequenz	2,4 GHz, 5,1 GHz, 5,8 GHz
Wifi-Protokoll	802,11 a/b/g/n/ac
Bluetooth-Betriebsfrequenz	2,4 GHz
Bluetooth-Protokoll	BLE 5,0

4 Betrieb

4.1 Vorbereitung des Einsatzes



Die Oberflächen der Bestandteile des Produkts müssen fettfrei und sauber sein bzw. gereinigt werden.

Wichtig



Die Klinge des Schneidkopfs muss intakt und scharf sein. Eine stumpfe oder beschädigte Klinge gewährleistet kein hochwertiges Abschälresultat und stellt eine Verletzungsgefahr dar.

Wichtig

Nehmen Sie den Schneidkopf aus dem Transportkoffer und bringen Sie, falls noch nicht geschehen, den Wulstanschlag an ihm an, der zur vorgesehenen Arbeit, die vorbereitet wird, passt.



Hinweis

Das Produkt wird mit zwei unterschiedlich langen Wulstanschlägen geliefert, die zusammen seinen gesamten Arbeitsbereich abdecken. Welcher Anschlag am Schneidkopf zu montieren ist, wird durch den Innendurchmesser des Werkstücks bestimmt, in dem die Innenwulst entfernt werden soll (vgl. Abbildung in Abschn. 4.2). Die Dimensionen, die der jeweilige Anschlag abdeckt, sind auf ihm aufgeprägt.



Hinweis

Die Fächer im Schaumstoffeinsatz im Transportkoffer sind so ausgeführt, dass der Schneidkopf mit montiertem Wulstanschlag abgelegt werden kann. Es ist nicht nötig, den Anschlag zum Verstauen abzuschrauben. Dasselbe gilt für den Schneidkopfstabilisator (vgl. unten).

Falls für die vorgesehene Arbeit ein langes Antriebsgestänge, mit einer oder mehreren 2 m-Verlängerungen und der Grundantriebsstange von 50 cm Länge, verwendet werden soll und nicht die letztere allein, bereiten Sie den Schneidkopfstabilisator auf

dieselbe Art vor und passen ihn an den Innendurchmesser des Werkstücks an, in welchem die Innenwulst entfernt werden soll.

Der Stabilisator für den Schneidkopf besteht aus einem Teil, der am mittigen Block fest verschraubt ist, und einem zweiten Teil, der durch Lösen und Festsetzen einer Schraube verstellbar ist. Dieser verstellbare Teil dient dazu, den Stabilisator insgesamt an den Rohrlinnendurchmesser anzupassen (vgl. Abbildung in Abschn. 4.2). Wie beim Wulstanschlag decken zwei verstellbare Teile des Stabilisators den Arbeitsbereich des Produkts gemeinsam ab und der Bereich, für den jeder von beiden gilt, ist auf ihm aufgeprägt.



Hinweis

Eine Knarre zum Festsetzen und Lösen der Einstellschrauben ist eines der im Transportkoffer mitgelieferten Werkzeuge, die zum Standardlieferungsumfang gehören. Auch die auf die Knarre zu setzenden Schraubendreherspitzen, die sogenannten „Bits“, welche zu allen Schrauben des Produkts passen, die zu lösen oder festzusetzen sein könnten, gehören zum Standardlieferungsumfang und befinden sich im Transportkoffer (vgl. Abschn. 3.3).

4.2 Einsetzen des Innenwulstentferners ins Werkstück

1. Justieren Sie den Stabilisator für den Schneidkopf, falls er benutzt werden soll, entsprechend dem Innendurchmesser des Werkstücks, in dem die Innenwulst entfernt werden soll.

Nachdem vorbereitend bereits der passende verstellbare Teil des Stabilisators auf den mittigen Block gesetzt wurde (vgl. Abschn. 4.1), ist die Position dieses verstellbaren Teils des Stabilisators anzupassen durch Lösen der Einstellschraube mit der mitgelieferten Knarre und Bits, Verschieben des verstellbaren Teils selbst, um die Gesamtlänge des Stabilisators mit festem und verstellbarem Teil zu erhöhen oder zu verringern, und Wiederfestsetzen der Einstellschraube.

Bei der Grobeinstellung helfen die auf den verstellbaren Teil aufgeprägten Innendurchmessermaße. Stellen Sie den Stabilisator so ein, dass die vier Laufrollen bei vollem Werkstückdurchmesser an der Innenoberfläche des Werkstücks anliegen, zugleich aber nicht fest gegen die Oberfläche gepresst werden. Wäre das der Fall, könnte der Stabilisator nicht durch einen Rohrstrang zu der Verbindungsstelle geschoben werden, wo die Innenwulst zu entfernen ist. Zur Feineinstellung ist es am einfachsten, den Stabilisator in den Rohrstrang zu setzen, der endbearbeitet werden soll.

2. Justieren Sie den Schneidkopf entsprechend dem Innendurchmesser des Werkstücks, in dem die Innenwulst entfernt werden soll.



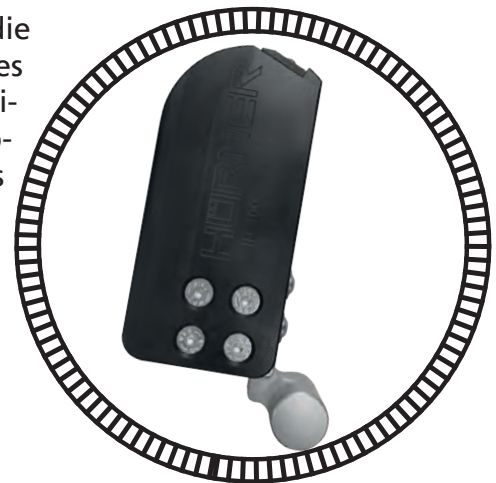
Nachdem vorbereitend bereits der passende Wulstanschlag an den Schneidkopf angesetzt wurde (vgl. Abschn. 4.1), ist die Position des Anschlags anzupassen durch Lösen der zwei Einstellschrauben mit der mitgelieferten Knarre und Bits, Verschieben des Anschlags selbst, um die Gesamtlänge des Schneidkopfs mit Anschlag zu erhöhen oder zu verringern, und Wiederfestsetzen der Einstellschrauben.

Die Länge des Schneidkopfs mit Wulstanschlag ist wie folgt einzustellen (vgl. Abbildungen rechts).

- Stellen Sie die größtmögliche Länge ein, so dass sowohl der Wulstanschlag als auch die äußerste Wölbung am gegenüberliegenden Ende des Schneidknopfs, an der Klinge, bei möglichst vollem Werkstückdurchmesser an der Innenoberfläche des Werkstücks anliegen. Dadruck „kreuzt“ der Korpus des Schneidknopfs die Durchmesserlinie durch den Rohrmittelpunkt; keine seiner Kanten folgt ihr. Setzen Sie die Einstellschrauben allerdings noch nicht fest.
- Verkürzen Sie die Gesamtlänge ein wenig, so dass die Oberkante des Schneidkopfs die Innenoberfläche des Werkstücks nicht mehr berührt und etwas Spiel zwischen ihr und der Oberfläche entsteht (vgl. die Abbildung rechts, die allerdings eine Frontansicht des Schneidkopfkörpus bietet, während die eigentliche Einstellarbeit „von hinten“ erledigt wird, d.h. von der Seite, wo die Antriebsstange ansetzt). Der so entstehende Durchlass (in der Abbildung oben) ist unumgänglich, damit der Schneidkopf unter der Wulst, die mit ihm entfernt werden soll, hindurchgleiten kann, wenn er in den Rohrstrang geschoben wird. Ohne ihn würde gerade diese Wulst seine Bewegung behindern, während doch die Vorderkante sie passieren muss, damit danach die Klinge sich in die Wulst setzen und sie abschälen kann, wenn der Wulstentferner gedreht wird. Entsprechend sind die Weite des Durchlasses und der Wert, um den die Gesamtlänge des Schneidkopfs mit Wulstanschlag verkürzt werden muss, gleich der Höhe/Dicke der Wulst, die sich beim Verschweißen gebildet hat.
- Setzen Sie, wenn der Wulstanschlag so eingestellt ist, die Einstellschrauben fest.

3. Setzen Sie den fertig eingestellten Schneidkopf in den zu bearbeitenden Rohrstrang und setzen Sie die Antriebsstange bzw. das Gestänge aus mehreren Stangenverlängerungen an seine Rückseite. Bringen Sie schließlich das Griffstück an, indem Sie das Ende des Antriebs in die vorgesehene Aufnahme schieben.

Alle mechanischen Teile werden miteinander verbunden, indem sie ineinander gesteckt und mit den mitgelieferten Kugelsperrbolzen arretiert werden. Um mehrere Antriebs-



stangenverlängerungen miteinander verbinden zu können, muss zwischen sie ein Verbinderzapfen gesetzt werden. Dies gilt nicht für diejenige Stange, die zwischen Schneidkopf und Stabilisator gesetzt wird, da beide Bauteile das Ansetzen und Arretieren der Stange erlauben. Daher wird eine der Verlängerungsstangen auch ohne an ihr montierten Zapfen geliefert. Die Griffstange des Griffstücks kann in der Antriebsaufnahme quer verstellt werden, um die Kraftübertragung beim Drehen des Innenwulstentferners von Hand zu optimieren; dazu ist ebenfalls ein Kugelsperrbolzen zu lösen und in ein anderes der in der Stange vorhandenen Löcher einzusetzen, mit dem die gewünschte Position der Griffstange gewährleistet ist. (Vgl. zu allen drei Punkten die Abbildungen in Abschn. 3.2 und 3.3.)

4.3 Abschälen der Innenwulst

Schieben Sie den wie in Abschn. 4.2 beschrieben zusammengebauten Innenwulstentferner (Schneidkopf, ggf. Stabilisator, Antriebsstange oder -gestänge und Griffstück) in den Rohrstrang bis zur Innenwulst, die entfernt werden soll. Alternativ bauen Sie ihn zusammen, während Sie den Schneidkopf Antriebsverlängerung für Antriebsverlängerung in den Rohrstrang schieben. Dies ist insbesondere sinnvoll, wenn für das Antriebsgestänge mehrere Verlängerungen verwendet werden, weil die Wulst tief im Rohrstrang liegt.

Der Stabilisator sollte, wenn er verwendet wird, immer möglichst nah am Schneidkopf zwischen die Stangen des Antriebsgestänges gesetzt werden. Bei längerem Antriebsgestänge wird demnach eine 2 m-Verlängerungsstange an den Schneidkopf gesetzt, an sie der gemäß Abschn. 4.2 vorbereitete Stabilisator und an ihn die Antriebsstange bzw. alle weiteren Verlängerungen, die verwendet werden, sodann an deren Ende das Griffstück.

Achten Sie beim Zusammenbau des Antriebsgestänges darauf, dass die Oberkante des Schneidkopfs, mit der Klinge, und der feste Teil des Stabilisators **in dieselbe Richtung zeigen müssen**, um ein zufrieden stellendes Ergebnis zu gewährleisten. Entsprechend zeigen i. d. R. beim Hineinschieben des Wulstentferners in den Rohrstrang die Klinge und die Rollen am festen Ende des Stabilisators nach oben und der Wulstanschlag und die Rollen am verstellbaren Ende des Stabilisators nach unten.



Hinweis

Grundsätzlich lassen sich Schneidkopf, Stabilisator, Antriebsstange und Verbinderzapfen zwischen den Verlängerungen für das Antriebsgestänge in beliebiger Abfolge aneinandersetzen. Alle Kugelsperrbolzen und Löcher für die Arretierung an der Verbindungsstelle sind untereinander austauschbar. Dennoch wird die beschriebene Abfolge der Teile dringend empfohlen, um einen zuverlässigen Wulstabtrag und ein hochwertiges Ergebnis zu gewährleisten.

Setzen Sie den Schneidkopf wie folgt an der abzutragenden Wulst an. Sofern das Produkt über die drahtlos angeschlossene Rohrkamera verfügt, hilft das Kamerabild auf dem mobilen Endgerät bei der Positionierung (vgl. Abschn. 4.4).

Der Schneidkopf ist mit dem Wulstanschlag nach unten an die Wulst heranzuschieben. Bei korrekter Einstellung des Schneidkopfs mit Wulstanschlag (vgl. Abschn. 4.2) gleitet oben die Vorderkante des Schneidkopfs unmittelbar unter der Wulst hindurch und setzt sich unten der Wulstanschlag, der im Vergleich zur Vorderkante etwas zurückgezogen ist, gegen die Wulst. Dadurch kommt die Klinge mittig unter der Innenwulst zu liegen.

Greifen Sie anschließend beide Handgriffe des Griffstücks und drehen sie den Innenwulstentferner **im Uhrzeigersinn**. Dadurch „klappt“ der Schneidkopf in die Wulst hinein, die Klinge greift das Kunststoffmaterial und schneidet die hervorstehende Wulst beim Weiterdrehen des Griffstücks ab. Die Einfassung der Klinge am Schneidkopf schließt bündig mit der Klinge ab, so dass nur die überstehende Wulst bis auf die Rohroberfläche glatt abgetragen wird, nicht aber die Klinge in die Oberfläche schneidet.

Die Wulst ist entfernt, wenn Sie beim Drehen keinen Widerstand durch das Material mehr spüren. Ziehen Sie den Innenwulstentferner aus dem Rohrstrang heraus und entfernen Sie die abgetragenen Späne aus ihm.

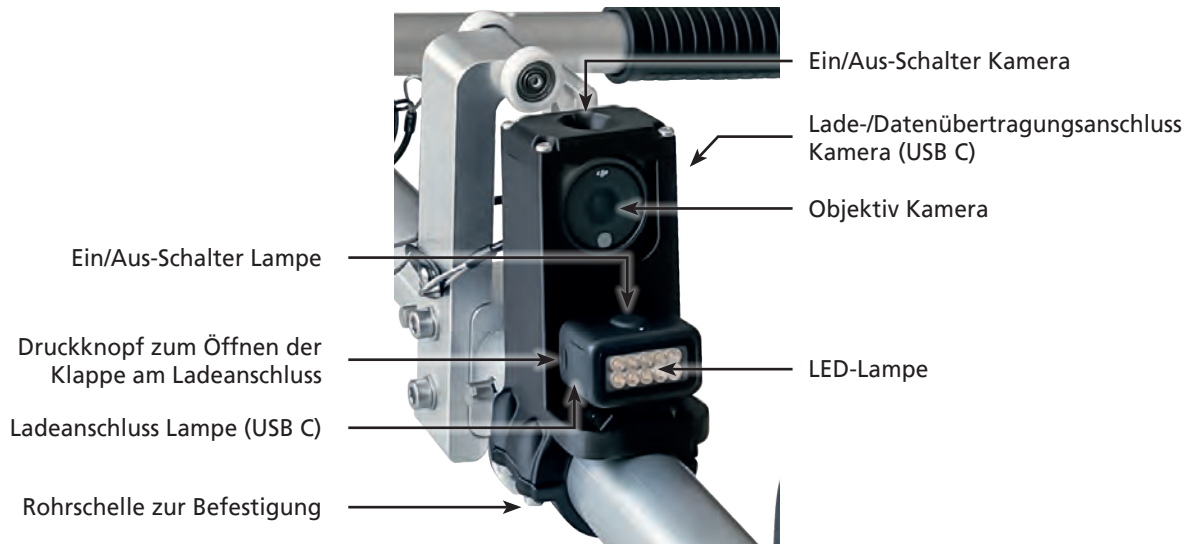
4.4 Drahtlos-Kamera auf dem Antriebsgestänge

Eine Kamera mit leuchtstarker LED-Lampe ist verfügbar, um insbesondere bei langen Rohrsträngen mit tief liegenden, abzutragenden Wülsten das Geschehen an der Verbindungsstelle mit der Wulst am Bildschirm eines mobilen Endgeräts beobachten zu können. Die Verbindung von der Kamera zum mobilen Endgerät, das WLAN-fähig sein muss, wird drahtlos über ein vor Ort vorhandenes WLAN hergestellt.

Mithilfe der Rohrschelle wird die Kamera auf der ersten Antriebsstange hinter dem Schneidkopf montiert. Die erforderlichen Bits für die mitgelieferte Knarre sind im Transportkoffer vorhanden.

Mit dem mitgelieferten USB C-Kabel können sowohl der Kamera- als auch der Lampenakku geladen werden. Bei der Kamera kann das Kabel auch zur Datenübertragung verwendet werden, z. B. wenn kein WLAN vorhanden ist. Es ist dann ggf. ein längeres, vor Ort zu beschaffendes USB C-Kabel erforderlich. Die Übertragung via WLAN ist die praktischere Alternative.

Der Ein/Aus-Schalter der Kamera und der Lampe schalten das jeweilige Gerät auf kurzen Druck ein, erfordern aber längeres Gedrückt-Halten, um es auszuschalten. Bei der Lampe ändern eine



oder mehrere kurze Betätigungen des Schalters, wenn die Lampe bereits eingeschaltet ist, die Leuchtstärke.

Die gelieferte Kamera stammt vom Hersteller DJI, der auch eine Steuerungsapp für mobile Endgeräte anbietet, DJI Mimo. Diese kann sowohl für Android- als auch für iOS-Geräte im jeweiligen App-Angebot heruntergeladen und installiert werden. Nach der Installation steht sie zur Steuerung und Verwendung der Kamera sowie als Verwaltungsapp für aufgezeichnete Fotos und Videos zur Verfügung.



Wichtig

Wie alle Apps benötigt auch DJI Mimo zum Funktionieren bestimmte Zugriffsberechtigungen vom Betriebssystem und fordert während der Installation auf, diese zu erteilen. Erteilen Sie nur diejenigen, die Sie, ggf. gemäß Betriebsanweisungen hinsichtlich von Datenverarbeitungsgeräten, erteilen dürfen. Nur Personen, die zur Einrichtung solcher Geräte befugt sind, dürfen die App auf dem Endgerät installieren, das mit der Kamera verwendet werden soll. Für darauf zurückzuführende Schäden, einschließlich durch Datenverlust und unberechtigten Datenzugriff, kann der Hersteller des Innenwulstentferners nicht in Haftung genommen werden. Soweit solche Ansprüche geltend gemacht werden sollen, ist deren Adressat der Vertreiber der App DJI Mimo.

Nach der Erstinstallation und, je nach Art der Aktualisierung, eventuell auch nach der Aktualisierung der App sind die App und die Kamera miteinander zu koppeln. Dies geschieht durch Eingabe in der App eines Codes, den das Kamerabild anzeigt, nachdem die App über WLAN oder über Kabel die Kamera erkannt hat.

Die App erlaubt sowohl die bloße Anzeige des Kamerabilds auf dem Bildschirm eines mobilen Endgeräts als auch seine Aufzeichnung per Foto oder per Video. Die Bedienung der App DJI Mimo ähnelt stark gängigen, ggf. vorinstallierten Foto- und Videoapps

für Smartphones oder Tablets und ist für Personen mit ein wenig Erfahrung mit solchen Apps unmittelbar eingängig. Die App selbst stellt eine Hilfe mit Erläuterungen zu den Betriebsmodi und den Steuerungs- und Verwaltungsfunktionen bereit, auf die hier für nähere Informationen verwiesen sei.

Werden Fotos oder Videos aufgezeichnet, so werden sie zunächst nur im Speicher der Kamera abgelegt, nicht in dem des mobilen Endgeräts. Falls gewünscht, müssen sie noch mit Hilfe der Verwaltungsfunktionen der App DJ Mimo von der Kamera zum Endgerät übertragen werden.

5 **Wartung und Pflege**

Das Produkt ist weitgehend wartungsfrei. Im angegebenen Turnus ist Folgendes zur Pflege des Produkts auszuführen.

Vor und nach jedem Einsatz

Klinge kontrollieren; eine beschädigte oder stumpf gewordene Klinge ist auszutauschen.

Vor jedem Einsatz, mindestens einmal täglich

Laufrollen/Kugellager auf Leichtgängigkeit kontrollieren; beschädigte oder schwergängige Rollen bzw. Kugellager sind auszutauschen.

Nach jedem Einsatz, mindestens einmal täglich

Alle Teile des Produkts reinigen, ideal beim Auseinanderbauen und vor dem Verstauen im Transportkoffer bzw. der Tragetasche.

Einmal wöchentlich

Kugelsperrbolzen auf Leichtgängigkeit kontrollieren; beschädigte oder schwergängige Kugelsperrbolzen sind auszutauschen.

6 **Anschrift für Wartung und Reparatur**

HÜRNER Schweisstechnik GmbH

Nieder-Ohmener Str. 26

35325 Mücke, Deutschland

Tel.: +49 (0)6401 9127 0

Fax: +49 (0)6401 9127 39

Web: www.huerner.de

Mail: info@huerner.de



Hinweis

Technische Änderungen am Produkt bleiben vorbehalten.

7 Zubehör für das Produkt

Verlängerungsstange Antrieb, 2,00 m	223-052-301
Verbinderzapfen (erforderlich 1 Stück pro zusätzlicher Stange)	223-052-000
Kameraset schnurlos, Rohrkamera inkl. Befestigung und Beleuchtung	223-060-000
Ersatzmesser für Schneidkopf ID 160 - 300 mm	219-000-054

Contents

1	Introduction	5
2	Safety Messages.....	5
2.1	Understanding the User’s Manual.....	5
2.2	Explaining Icons.....	5
2.3	Operating the Product Safely	6
2.4	Owner and Operator Obligations	6
2.5	Intended Use.....	6
2.6	Warranty	7
2.7	Transport and Storage	7
3	Understanding the Product	7
3.1	Content of Delivery	7
3.2	Part Overview	8
3.3	Transport Case	8
3.4	Technical Specifications.....	9
4	Operation.....	10
4.1	Preparing the Operation.....	10
4.2	Setting the Internal Bead Remover into the Component	11
4.3	Removing the Internal Bead.....	13
4.4	Using the Wireless Camera on the Drive Mechanism	14
5	Service and Maintenance.....	16
6	Service and Repair Contact.....	16
7	Product Accessories	17

1 Introduction

Dear Customer:

Thank you very much for purchasing our product. We hope that it will contribute to your professional success, and we are confident that it will meet your expectations.

The **HÜRNER** Internal Bead Remover is designed exclusively for removing the bead that forms on the inside surface of the pipes or components at the point of jointing when butt-welding a thermoplastic material with heating element.

To ensure maximum operation safety, please conform to the appropriate messages on intended use in this booklet and the rules for the prevention of accidents. Errors of handling or misuse may expose the following to hazards:

- the operator's health,
- the product and other assets of the operating entity,
- the efficient work of the product.

All persons involved in the installation, operation, maintenance, and service of the product have to:-

- be properly qualified,
- read carefully and conform to the User's Manual before working with the product.

Thank you.

2 Safety Messages

This User's Manual contains important instructions for the intended and safe operation of the product. Every person who operates the product has to conform to the instructions contained in this manual.

2.1 Understanding the User's Manual

The User's Manual is presented according to sections each of which explains different functions of the product.

All rights, in particular the right to copy or reproduce (in print or electronic form) and distribute as well as to translate, are reserved and subject to prior written consent.

2.2 Explaining Icons

The following expressions and icons are used in this User's Manual to refer to safety-related issues:



Caution

This icon indicates that non-compliance may result in a hazardous situation that possibly causes bodily injury or material damage.



Important

This icon indicates important messages related to the correct use of the product. Non-compliance may cause problems of operation and damage to the product.



Info

This icon indicates tips and useful information for using the product more efficiently and more economically.

2.3 Operating the Product Safely

For your own safety, comply with the following instructions.

- The product may be operated and serviced exclusively by authorized staff who were briefed on it.
- Before operating the product, always check for damaged parts and have them repaired or replaced by qualified, specialized personnel as needed.
- Without prior authorization by the manufacturer, modifications to the product are unacceptable.



Caution

The blade of the cutting head represents a cutting hazard. When holding the cutting head in your hand, make sure that you don't touch the blade. Wearing protective gloves is recommended for replacing the blade.

2.4 Owner and Operator Obligations

- The product may be operated exclusively by persons who are familiar with the applicable rules, the guidelines for the prevention of accidents, and the User's Manual. The owner/manager shall provide the worker operating the product with the User's Manual and shall make sure that the operator reads and understands it.
- The product must be operated only when in proper state of repair and for one of the intended uses.

2.5 Intended Use

When jointing plastic pipes and fittings according to the butt-welding process with heating element, a welding bead forms at the point of jointing on the inside and the outside surfaces of the jointed components. The product is intended exclusively for removing this bead on the **inside** surface by cutting it flush with that surface.

The notion of intended use also includes:

- Compliance with the instructions in the User's Manual
- Observation of all indications on service and maintenance



Important

All uses other than the ones mentioned above are unacceptable and will cancel any and all liability or warranty assumed by the manufacturer. Unintended use may cause considerable hazards and material damage.

2.6 Warranty

Warranty claims may be raised only if the conditions for warranty given in the General Terms and Conditions of Sale and Delivery obtain.

2.7 Transport and Storage

The product ships in a transport box that holds a case and a bag (refer to Sect. 3.2, 3.3). It should be stored and transported in that case and bag at any time.

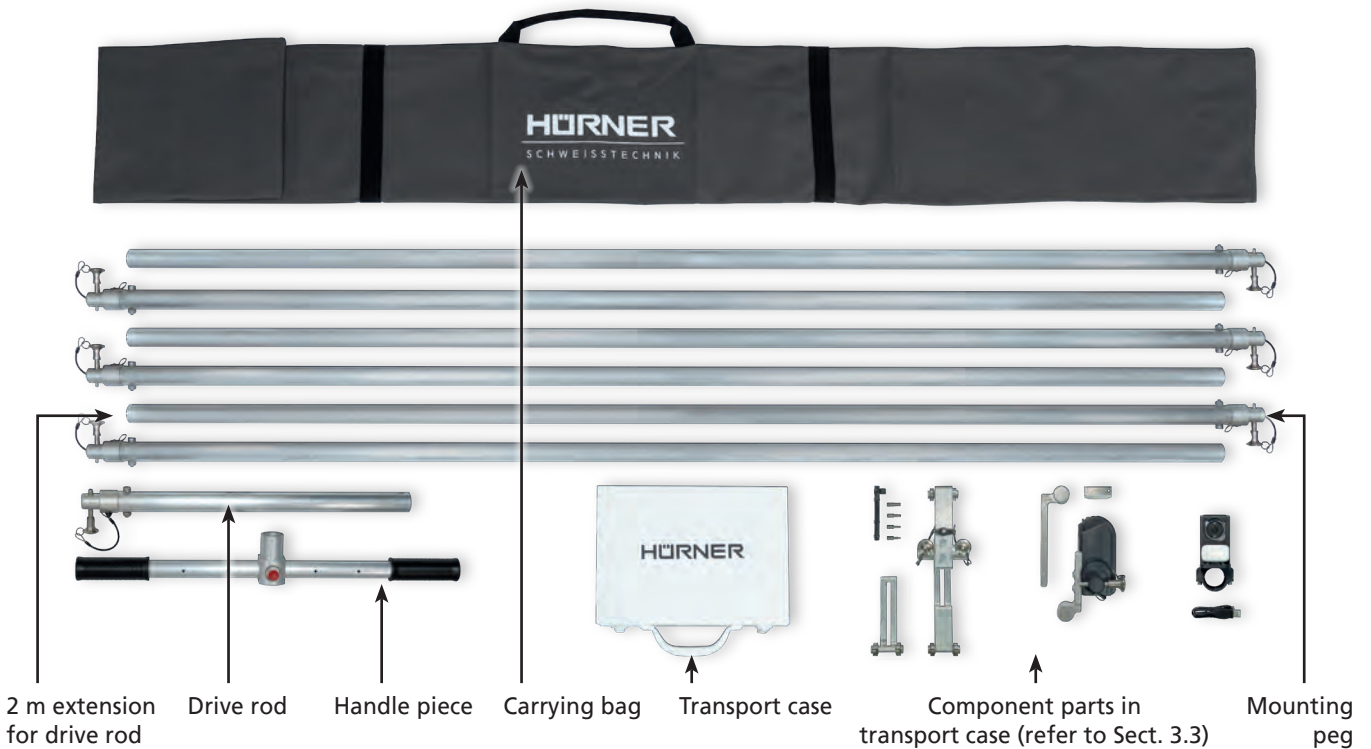
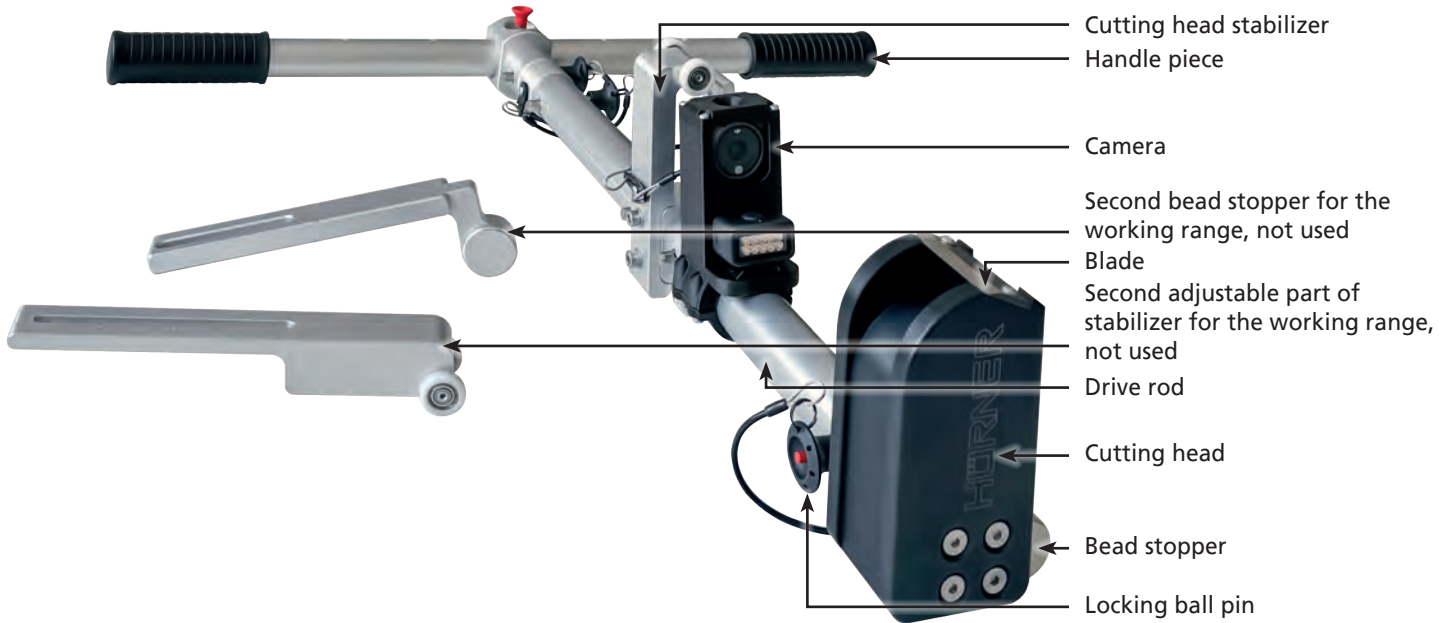
3 Understanding the Product

3.1 Content of Delivery

Some of the parts quoted below are not included in the standard delivery, but available as an option. The relevant standard or optional content of the delivery depends on a particular order. The following list must not be construed as a guarantee of delivered content. Check whether your delivery is complete on the basis of your particular order and bill of lading.

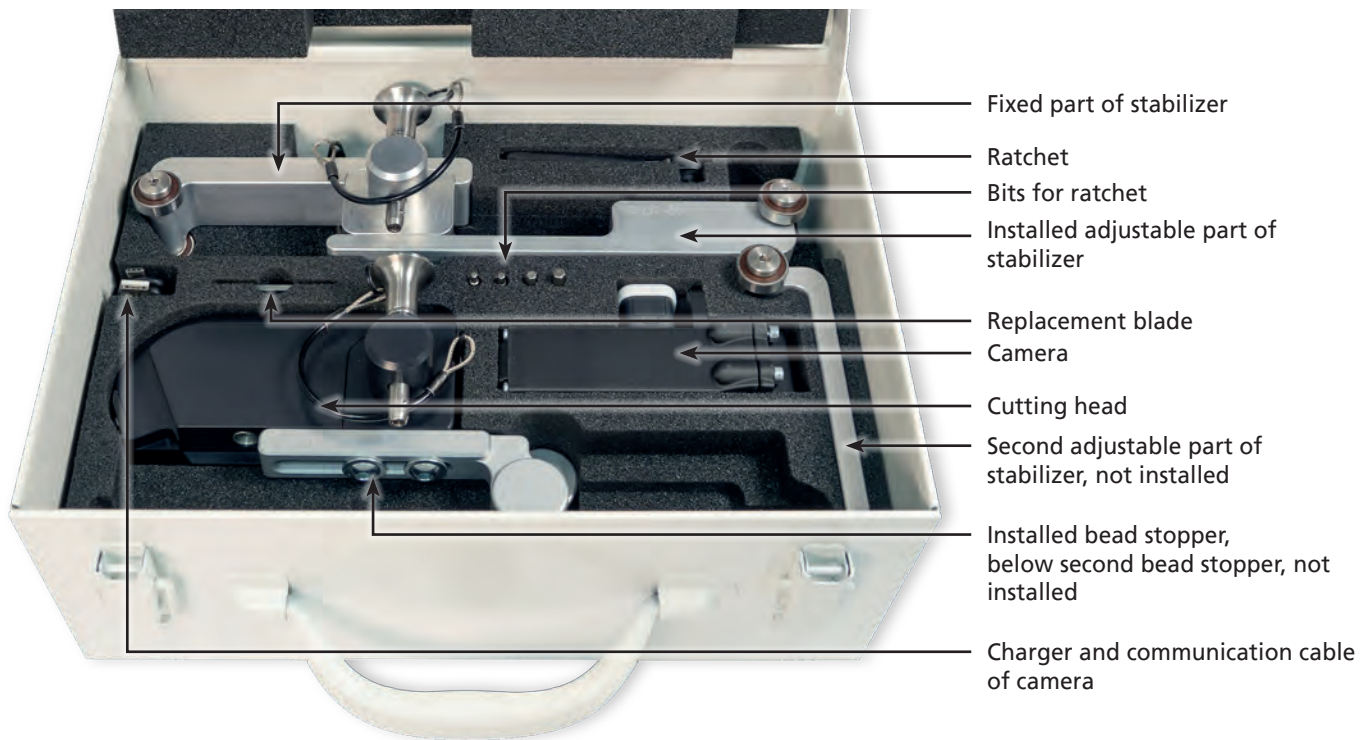
- Cutting head with blade and one replacement blade
- Adjustable cutting head stabilizer for the working range of the product
- Drive rod 50 cm (1' 8") in length (minimum drive length connecting the cutting head to the handle piece; when using extensions, generally set between last extension and handle piece)
- Handle piece comprising the seat of the drive rod and a transversely adjustable bar with two handles
- Ordered number of drive rod extensions, 2 m (6' 7") each, with mounting peg (6 extensions, 5 pegs in the standard delivery; there will always be one peg less than rods as no peg is needed between the cutting head and the stabilizer)
- Pipe camera with charger/communication cable (USB C)
- Ratchet with bits for all screws used with the product

3.2 Part Overview



3.3 Transport Case

The transport case has a foam inlay with dedicated recesses. Every component part that is meant to be stored in the case has its own, matching recess.



- Fixed part of stabilizer
- Ratchet
- Bits for ratchet
- Installed adjustable part of stabilizer
- Replacement blade
- Camera
- Cutting head
- Second adjustable part of stabilizer, not installed
- Installed bead stopper, below second bead stopper, not installed
- Charger and communication cable of camera

3.4 Technical Specifications

	160	300	500
Operating range	I.D. 90 - 160 mm	I.D. 160 - 300 mm	I.D. 300 - 500 mm
Length of drive rod(s)	500 mm + 2000 mm per extension used	500 mm + 2000 mm per extension used	500 mm + 2000 mm per extension used
Width, weight of handle pce	650 mm, appr. 1.0 kg	650 mm, appr. 1.0 kg	650 mm, appr. 1.0 kg
Weight of cutting head	approx. 1.3 kg	approx. 1.7 kg	approx. 3.2 kg
Weight of stabilizer	approx. 0.8 kg	approx. 1.0 kg	approx. 1.5 kg
Weight of drive rod(s)	approx. 0.7 kg + approx. 2.3 kg per extension used	approx. 0.7 kg + approx. 2.3 kg per extension used	approx. 0.7 kg + approx. 2.3 kg per extension used

Camera specifications

Enclosure	Non-watertight enclosure, approx. 200 g, 135 x 60 x 60 mm, with 1 microphone and 1.76 inch touch screen 446 x 424
Camera	Sensor 1/1.7" CMOS Lens 155°, f/2.8 35 mm Focus 0.3 m to ∞
Max. photo resolution	4,000 x 3,000
Max. video bit rate	130 MBit/s
Zoom	Photo 4 x Video 2 x (> 60 fps), 3 x (≤ 60 fps)
Supported file formats	exFAT
Photo formats	JPEG, RAW
Video formats	MP4 (H.264, HEVC)
Integrated memory	128 GB
Audio output	48 kHz; AAC

Battery	LiPo 1S + LiPo 2S 580 mAh + 1300 mAh 2.23 Wh + 5 Wh
Battery voltage	3.85 V + 7.7 V
Batt. operating temper.	0 °C thru 40 °C
Batt. charging temperature	5 °C thru 60 °C
Battery life	up to 180 min
Battery charging time	approx. 90 min
Wifi operating frequency	2.4 GHz, 5.1 GHz, 5.8 GHz
Wifi protocol	802.11 a/b/g/n/ac
Bluetooth operating freq.	2.4 GHz
Bluetooth protocol	BLE 5.0

4 Operation

4.1 Preparing the Operation



The surfaces of the component parts of the product have to be free of grease and clean, or they have to be cleaned.

Important



The blade of the cutting head has to be in proper state of repair and sharp. A blunt or damaged blade will not guarantee a quality scraping/cutting outcome and represents an injury hazard.

Important

Take the cutting head out of the transport case and, if yet required, install the bead stopper on it that matches the intended operation that is being prepared.



Info

The product ships with two bead stoppers of different lengths that, together, cover its entire operating range. The stopper that must be installed to the cutting head is determined by the inside diameter of the component in which the internal bead is meant to be removed (refer to figure in Sect. 4.2). The sizes that the respective stopper caters for are imprinted on it.



Info

The design of the recesses in the foam inlay of the transport case allows setting the cutting head into it with installed bead stopper. Unscrewing the stopper before storing the cutting head is not required. The same holds for the cutting head stabilizer (see below).

If a long drive rod is planned for the operation in hand, with one or several 2 meter extensions on top of the basic drive rod that is 50 cm long, rather than with this latter one alone, prepare the cutting head stabilizer in the same way,

adjusting it so it matches the interior diameter of the component in which the internal bead is going to be removed.

The stabilizer for the cutting head has a fixed part, screw-fastened to the middle mounting block, and a part that can be adjusted for position by loosening and fastening a screw. This adjustable part is meant to allow installing the stabilizer so it matches the inside diameter of the pipe (refer to the figure in Sect. 4.2). As with the bead stopper, two adjustable parts of the stabilizer, together, cater for the full operating range of the product and that part of the range for which each is useful is imprinted on it.



A ratchet that can be used to loosen or fasten the set screws is one of the tools that are part of the standard delivery and provided in the transport case. Screwdriver tips for the ratchet, the so-called "bits," that match all screws of the product that may have to be loosened or fastened are also contained in the standard delivery and located in the transport case (refer to Sect. 3.3).

4.2 Setting the Internal Bead Remover into the Component

1. If it is meant to be used, adjust the stabilizer for the cutting head to the inside diameter of the component in which the internal bead is planned to be removed.

With the required adjustable part of the stabilizer already installed to the middle mounting block of it as a preparatory step (refer to Sect. 4.1), adjust the position of this adjustable part of the stabilizer by loosening the set screw using the supplied ratchet and bits, repositioning the adjustable part itself in order to decrease or increase the overall length of the stabilizer as a whole, with fixed and adjustable part, and fastening the set screw again.

A preliminary setting is possible with the help of the inside diameter dimensions imprinted on the adjustable part. Adjust the stabilizer in such a way that the four guide rollers all touch the inside surface of the component at full component inside diameter, but at the same time are not pressed hard against the surface. If this was the case, it would not be possible to push the stabilizer through a longer pipeline to the point of jointing where the bead is supposed to be removed. The precision adjustment is easiest when simply placing the stabilizer into the pipeline that is meant to be finalized.

2. Adjust the cutting head to the inside diameter of the component in which the internal bead is planned to be removed.



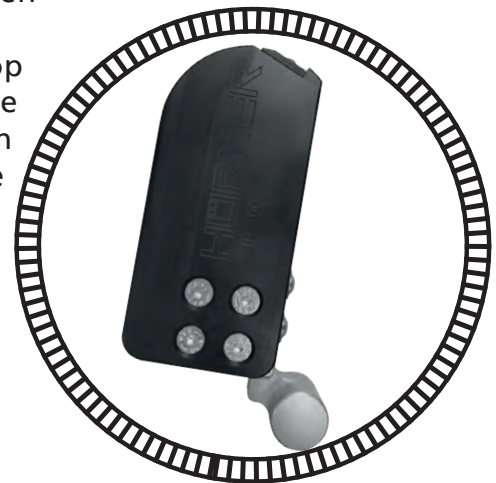
With the required bead stopper already installed to the cutting head as a preparatory step (refer to Sect. 4.1), adjust the position of the stopper by loosening the two set screws using the supplied ratchet and bits, repositioning the stopper in order to decrease or increase the overall length of the cutting head with stopper, and fastening the set screws again.

Set the length of the cutting head with bead stopper as follows (refer to the figures on the right).

- Set the largest possible length, so as to have both the bead stopper and the topmost point of the domed opposite end of the cutting head, at the blade, touch the inside surfaces of the component, at component diameter as full as possible. This will make the body of the cutting head "intersect" with the diameter line through the midpoint of the pipe; none of its edges runs along or on that line. However, do not fasten the set screws yet.
- Decrease the overall length a little, for the top edge of the cutting head no longer to touch the inside surface and there to be some slack between it and that surface (refer to the figure to the right, keeping in mind, however, that it depicts a frontal view of the cutting head body while the actual adjustment steps are performed "from behind," i. e., from the side where the drive rod connects). This clearance left open by the edge of the cutting head (at the top on the figure) is critical, so the cutting head can pass under the bead it is supposed to remove when it is being pushed into the pipeline. Without it, this very bead would be in the way of the movement, while it is indispensable that the front edge passes it, so the blade can cut into and remove the bead afterwards when the remover is turned. Accordingly, the clearance that must be left open and the distance by which the overall length of the cutting head with bead stopper must be reduced, are equal to the height/thickness of the bead that formed during the welding.
- Fasten the set screws when the bead stopper has been adjusted as described.

3. Place the cutting head, when properly adjusted, into the pipeline meant to be processed and install the drive rod or drive mechanism set up with several rod extensions to its back. Finally, attach the handle piece by inserting the end of the drive rod(s) into the provided seat.

All mechanical parts are connected to each other by fitting them into one another and locking them in place by the supplied locking ball pins. To connect several



drive rod extensions to each other, a mounting peg has to be placed between them. This does not hold for the rod placed between the cutting head and the stabilizer, as both parts allow attaching and locking the rod directly to them. Therefore, one of the rod extensions always ships with no peg installed to it. The handle bar of the handle piece can be transversely repositioned in the drive rod seat, in order to optimize the force application when the internal bead remover is turned by hand; this also requires unlocking a locking ball pin and setting and locking it again in another hole in the handle bar that matches the intended bar position better. (Refer to the figures in Sect. 3.2 and 3.3 for details on all three items.)

4.3 Removing the Internal Bead

Push the internal bead remover assembled as described in Sect. 4.2 (cutting head, possibly stabilizer, drive rod or series of rod extensions, and handle piece) into the pipeline and up to the bead that is going to be removed. Alternatively, you may choose to assemble it rod extension by rod extension while you push it into the pipeline. This makes sense, in particular, when several rod extensions will be used because the bead is located deep inside the pipeline.

The stabilizer, if used, should be placed between the rods of the drive mechanism as close as possible to the cutting head. In the case of a long drive mechanism, thus, a 2 m extension will be connected to the cutting head, the stabilizer prepared as per Sect. 4.2, to that rod, then to it, the drive rod or all extensions used, and at their end, the handle piece.

When assembling the drive mechanism, bear in mind that the top of the cutting head, with the blade, and the fixed part of the stabilizer **must point in the same direction** in order for the outcome to be satisfactory. That is, when the bead remover is pushed into the pipeline, the blade and the rollers at the fixed end of the stabilizer will generally point up, and the bead stopper and the rollers at the adjustable end of the stabilizer will point down.



Cutting head, stabilizer, drive rod, and mounting pegs between the rod extensions of the drive mechanism may in principle be assembled in any order. All locking ball pins and holes for securing them at the point of connection are interchangeable. Still, the order of the parts as described is highly recommended, to guarantee reliable bead leveling and a quality outcome.

Set the cutting head into the bead to be removed as follows. If the product is equipped with the wireless-connec-

tion pipe camera, the camera picture on the mobile terminal helps position it (refer to Sect. 4.4).

The cutting head must be pushed towards the bead with the bead stopper at the bottom. When the cutting head and bead stopper are adjusted correctly (refer to Sect. 4.2), the front edge of the cutting head slides through, at the top, just below the bead, and, at the bottom, the bead stopper, which sits a little back from the front edge, is blocked from moving on by the bead. As a consequence, the blade will sit right below the internal bead in a central position.

Continue by gripping both handles of the handle piece and turn the internal bead remover **clockwise**. This will make the cutting head "tilt into" the bead, the blade engages the plastic material and cuts off the protruding bead as the handle piece is being rotated on. The housing of the cutting head in which the blade sits is flush with the blade, thereby ensuring that only the excess material of the bead is removed flush and the blade does not cut into the pipeline surface.

The bead has been removed when you do not sense any resistance of the material anymore while rotating the handle piece. Pull the internal bead remover out of the pipeline and remove from it shaving that results from cutting the bead off.

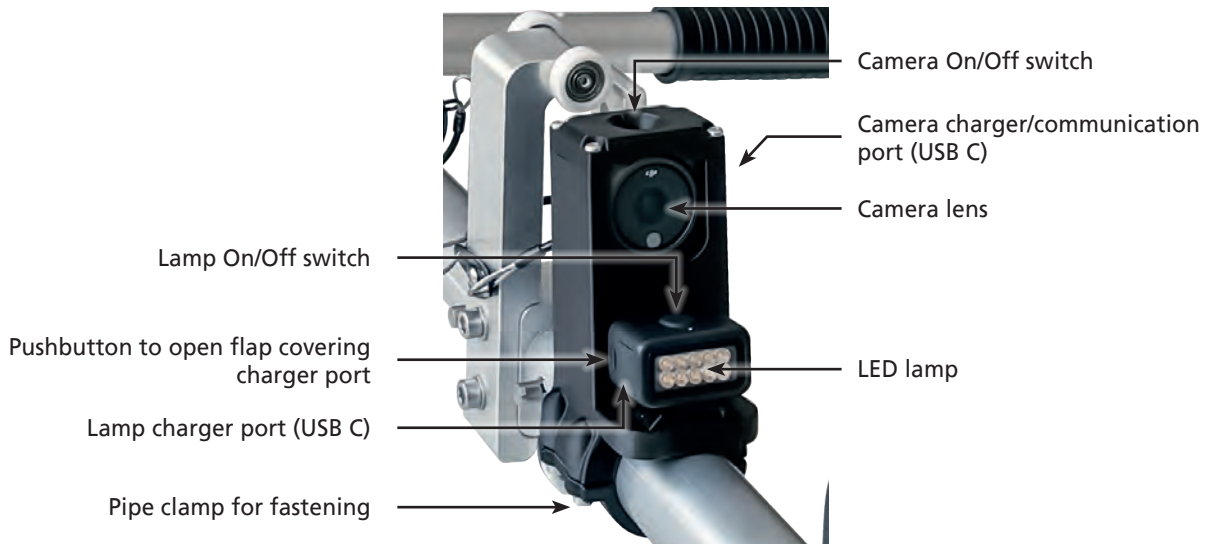
4.4 Using the Wireless Camera on the Drive Mechanism

A camera equipped with a high-luminosity LED lamp is available, to allow observing on the screen of a mobile terminal what is going on at the point of jointing with the bead to be removed, in particular with long pipelines and beads located deep inside them. The connection of the camera to the mobile terminal, which has to allow for wifi connections, is wireless, through a wifi available on site.

Use the pipe clamp to fasten the camera to the first drive rod behind the cutting head. The required bits for the supplied ratchet are also supplied in the transport case.

The supplied USB C cable can be used for charging the battery both of the camera and of the lamp. For the camera, the cable can also be used for data communication, e.g., when there is no wifi. Then, a longer USB C cable, to be sourced on site, may be required. Communication via wifi is the preferred alternative.

The On/Off switches of the camera and the lamp turn the respective device on after a short press, but require the switch to be held down to turn it off again. With the lamp, one



or several short presses, when the lamp has already been switched on, will change the lighting intensity.

The make of the supplied camera is DJI, and the manufacturer also offers a management app for mobile terminals, DJI Mimo, which can be downloaded and installed on both Android and iOS devices from the relevant app store. When installed, it is available for controlling and using the camera and as a management app for recorded photos and videos.



Important As any app, DJI Mimo requires certain access privileges from the operating system in order to work properly and asks during installation that you grant them. Grant only those which you are authorized to grant, possibly by any internal rules on the use of data processing devices. Only persons entitled to setting up such devices may install the app on the terminal device that is meant to be used with the camera. For damage that would be a result thereof, including by data loss or unauthorized data access, the manufacturer of the internal bead remover cannot be held liable. Insofar as such claims would be raised, the one to which they have to be addressed is the distributor of the DJI Mimo app.

After the first installation and, depending on the nature of the update, possibly also after an update of the app, the camera and the app have to be paired. This requires entering in the app a code that displays in the camera picture once the app has recognized the camera via wifi or cable connection.

The app enables both merely showing the camera picture on the screen of a mobile terminal and recording it as a photo or a video. Handling the DJI Mimo app is very similar to common, often pre-installed photo or video apps for smartphones and tablets and is very intuitive for persons who have at least some experience of these apps. The app

itself features a help section, to which we recommend referring for detailed information, with explanations of the operating modes and the control and management functions.

When photos and videos are recorded, they will be saved only to the camera memory, not directly on the mobile terminal. If desired, they will have to be transferred yet from the camera to the terminal using the management functions of the DJ Mimo app.

5 Service and Maintenance

The product mostly does not require maintenance. The following has to be carried out at the specified intervals to keep it in good state of repair.

Before and after every use

Check the blade; a blade that is damaged or has become blunt should be replaced.

Before every use, at least once a day

Check the guide rollers/ball bearings for smooth movement; a guide roller or ball bearing that is damaged or does not move smoothly should be replaced.

After every use, at least once a day

Clean all parts of the product, ideally when disassembling it and before storing it in the transport case or carrying bag.

Once a week

Check the locking ball pins for smooth movement; a locking ball pin that is damaged or does not move smoothly should be replaced.

6 Service and Repair Contact

HÜRNER Schweißtechnik

Nieder-Ohmener Str. 26
35325 Mücke, Germany

Tel.: +49 (0)6401 9127 0

Fax: +49 (0)6401 9127 39

Web: www.huerner.de

E-mail: info@huerner.de



We reserve the right to change technical specifications of the product without prior notice.

7 Product Accessories

Extension rod for drive mechanism, 2.00 m	223-052-301
Mounting peg (required 1 unit per additional extension rod)	223-052-000
Wireless camera set, pipe camera incl. fastening and lighting	223-060-000
Spare blade for cutting head I.D. 160 - 300 mm	219-000-054

Sommaire

1	Introduction	5
2	Consignes de sécurité	5
2.1	Présentation du manuel utilisateur	5
2.2	Explication des symboles.....	5
2.3	Fonctionnement du produit en sécurité.....	6
2.4	Obligations du soudeur et de l'exploitant	6
2.5	Usage prévu	6
2.6	Garantie	7
2.7	Transport et stockage.....	7
3	Description du produit.....	7
3.1	Contenu de la livraison	7
3.2	Vue d'ensemble des pièces	8
3.3	Mallette de transport.....	8
3.4	Fiche technique	9
4	Fonctionnement	10
4.1	Préparation de l'intervention	10
4.2	Mise en place de l'outil à araser le bourrelet intérieur	11
4.3	Arasement du bourrelet intérieur.....	13
4.4	Caméra sans fil sur l'entraînement	14
5	Entretien et maintenance.....	16
6	Contact pour le service et l'entretien	16
7	Accessoires du produit	17

1 Introduction

Cher Client,

Nous vous remercions de la confiance que vous nous témoignez par l'achat de notre produit. Nous souhaitons qu'il contribue à votre succès et sommes convaincus qu'il donnera entière satisfaction.

L'outil à araser le bourrelet intérieur de **HÜRNER** sert exclusivement à araser le bourrelet qui se forme sur la surface intérieure des tubes ou composants, au point d'assemblage, quand on soude bout-à-bout avec élément chauffant une matière thermoplastique.

Pour votre sécurité, veuillez respecter scrupuleusement les informations relatives à l'usage prévu et les règlements de prévention des accidents. Des fausses manœuvres et l'abus peuvent :

- nuire à la santé de l'utilisateur,
- endommager le produit et d'autres matériels de l'utilisateur,
- diminuer l'efficacité du produit.

Toute personne responsable de la mise en service, de la manipulation, de l'entretien et de la maintenance du produit doit

- être dûment habilitée,
- lire et respecter le manuel utilisateur avant de mettre le produit en marche.

Merci beaucoup !

2 Consignes de sécurité

Le présent manuel utilisateur contient des informations importantes sur l'usage prévu et en toute sécurité du produit. Ces informations doivent être respectées par toutes les personnes qui manipulent le produit.

2.1 Présentation du manuel utilisateur

Le manuel utilisateur est présenté par sections dont chacune est destinée à expliquer certaines fonctionnalités du produit.

Tous droits, notamment de copie et de reproduction (sur support papier ou numérique) et de dissémination ainsi que de traduction, sont réservés et soumis à l'autorisation écrite préalable.

2.2 Explication des symboles

Les symboles et expressions suivants sont utilisés, dans le manuel, pour identifier des paragraphes qui renvoient à des dangers potentiels.



Attention

Ce symbole signale que le non-respect d'une consigne peut entraîner une situation dangereuse provoquant potentiellement des blessures corporelles ou des dommages matériels.



Important

Ce symbole signale une remarque importante quant à l'utilisation correcte du produit. Son non-respect peut entraîner des dysfonctionnements et des dommages subis par le produit.



Info

Ce symbole signale des informations et des astuces utiles pour se servir du produit de manière plus efficace et plus économique.

2.3 Fonctionnement du produit en sécurité

Pour votre sécurité, respecter impérativement les consignes suivantes :

- La manipulation et la maintenance du produit seront assurées uniquement par des personnes habilitées ayant été initiées au produit.
- Avant chaque mise en marche, s'assurer qu'aucune pièce du produit n'est endommagée ; faire réparer ou remplacer des pièces au besoin à du personnel qualifié spécialisé.
- Sans l'accord préalable du fabricant, aucune modification ne doit être apportée au produit.



Attention

La lame sur la tête de coupe constitue un danger de blessures par coupure. Lorsqu'on tient la tête de coupe dans sa main, faire attention à ne pas toucher la lame. Il est conseillé de porter des gants de protection lors du remplacement de la lame.

2.4 Obligations du soudeur et de l'exploitant

- La manipulation du produit se fera uniquement par du personnel qui s'est familiarisé avec les règlements applicables, les directives de prévention des accidents et le manuel utilisateur. Le propriétaire/le gérant tiendra le manuel utilisateur à la disposition du soudeur et s'assurera que ce dernier l'a lu et compris.
- Le produit ne sera pas mis en marche s'il n'est pas en parfait état ni pour un usage non prévu.

2.5 Usage prévu

Lors de l'assemblage des tubes et pièces de tuyauterie en plastique par le procédé bout-à-bout mettant en œuvre un élément chauffant, un bourrelet de soudage se forme sur les surfaces intérieure et extérieure des composants assemblés. L'unique usage auquel le produit est prévu est l'élimination, en l'arasant jusqu'au niveau de cette surface, de ce bourrelet du côté **intérieur**.

La notion d'usage prévu comprend aussi :

- le respect des consignes données dans le présent manuel
- le respect de toutes les indications concernant l'entretien et la maintenance



Important

Tout usage autre que ceux signalés ci-dessus est interdit et rendra caduques la responsabilité et la garantie assumées par le fabricant. Les usages non prévus peuvent provoquer des dangers et des dommages matériels considérables.

2.6 Garantie

La garantie ne saura être accordée que si les conditions de garantie des Conditions générales de vente et de livraison sont respectées.

2.7 Transport et stockage

Le produit est fourni dans une boîte de transport contenant une mallette et une sacoche (cf. sections 3.2, 3.3). Il est conseillé qu'il soit toujours stocké et transporté dans ces mallette et sacoche.

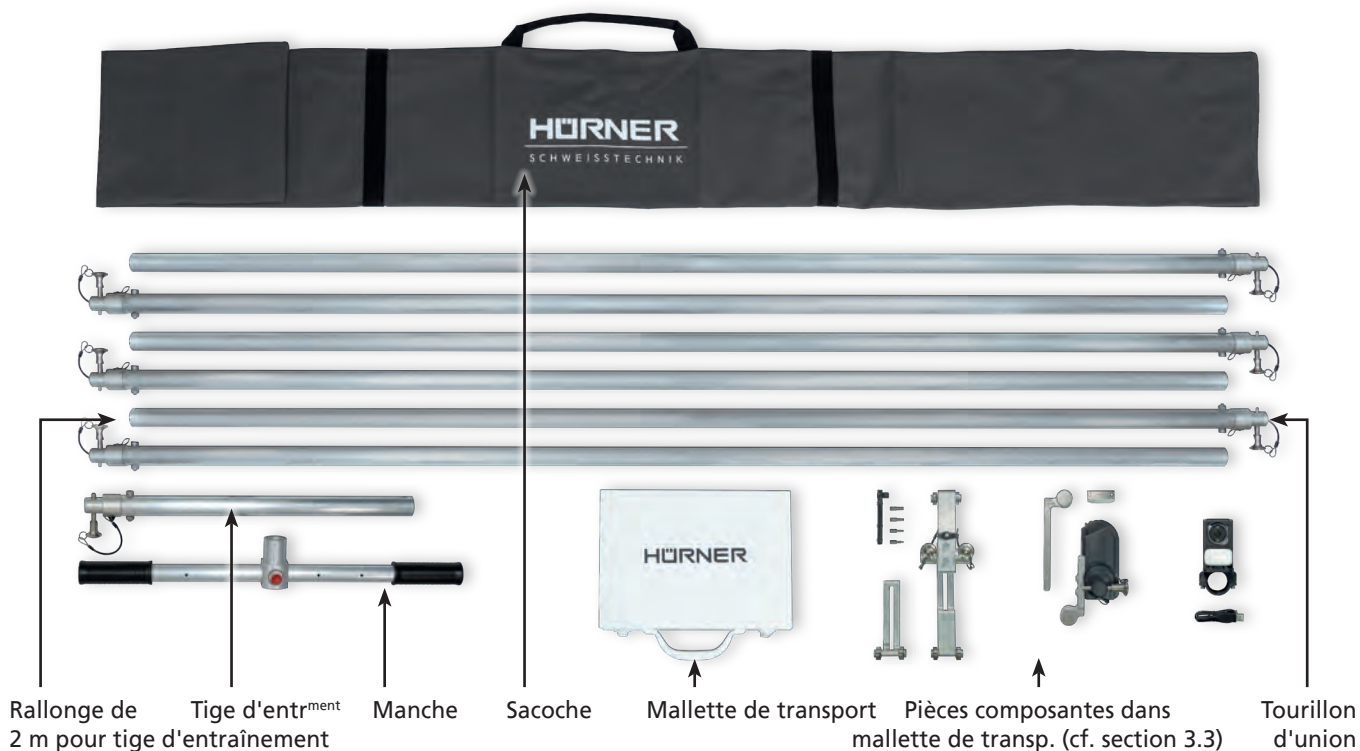
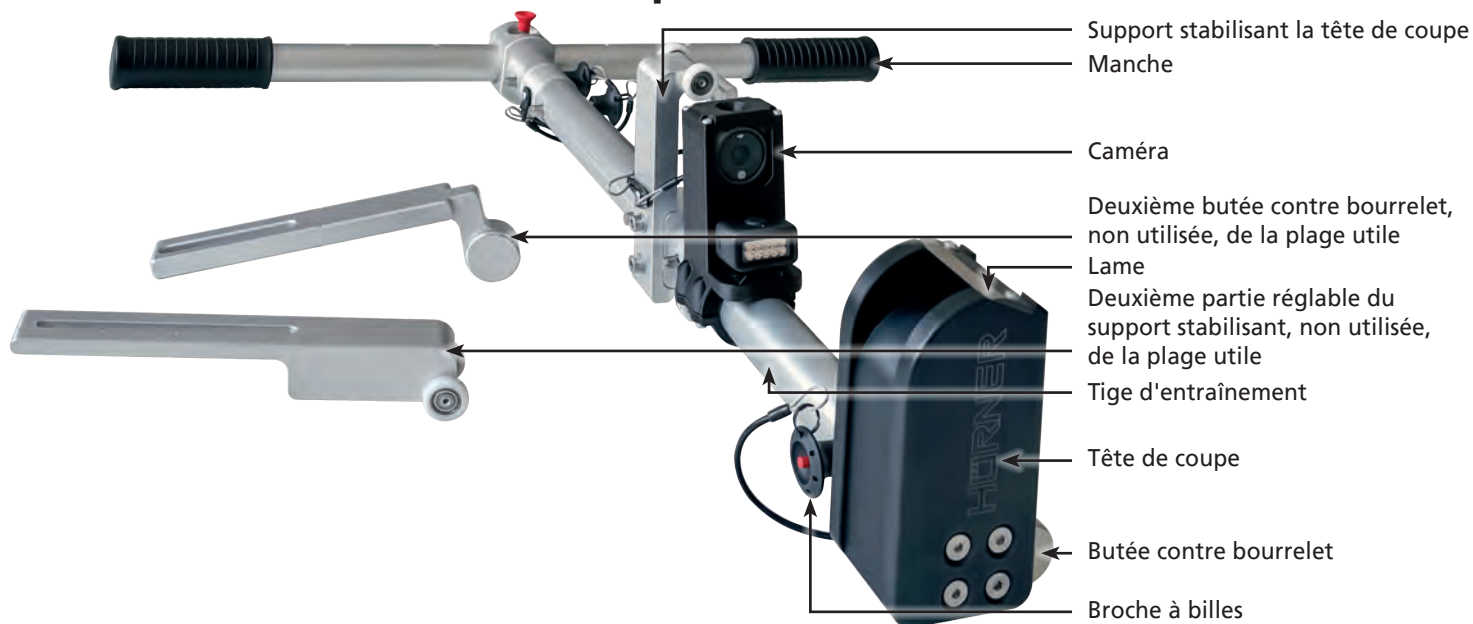
3 Description du produit

3.1 Contenu de la livraison

Certaines des pièces mentionnées ci-après ne font pas partie du contenu de la livraison standard, mais sont disponibles en option. Le contenu standard ou optionnel d'une livraison dépend de la commande concrète. La liste suivante ne s'entend pas comme une garantie du contenu. Contrôler si la livraison est complète sur la base des documents afférents à la commande et livraison.

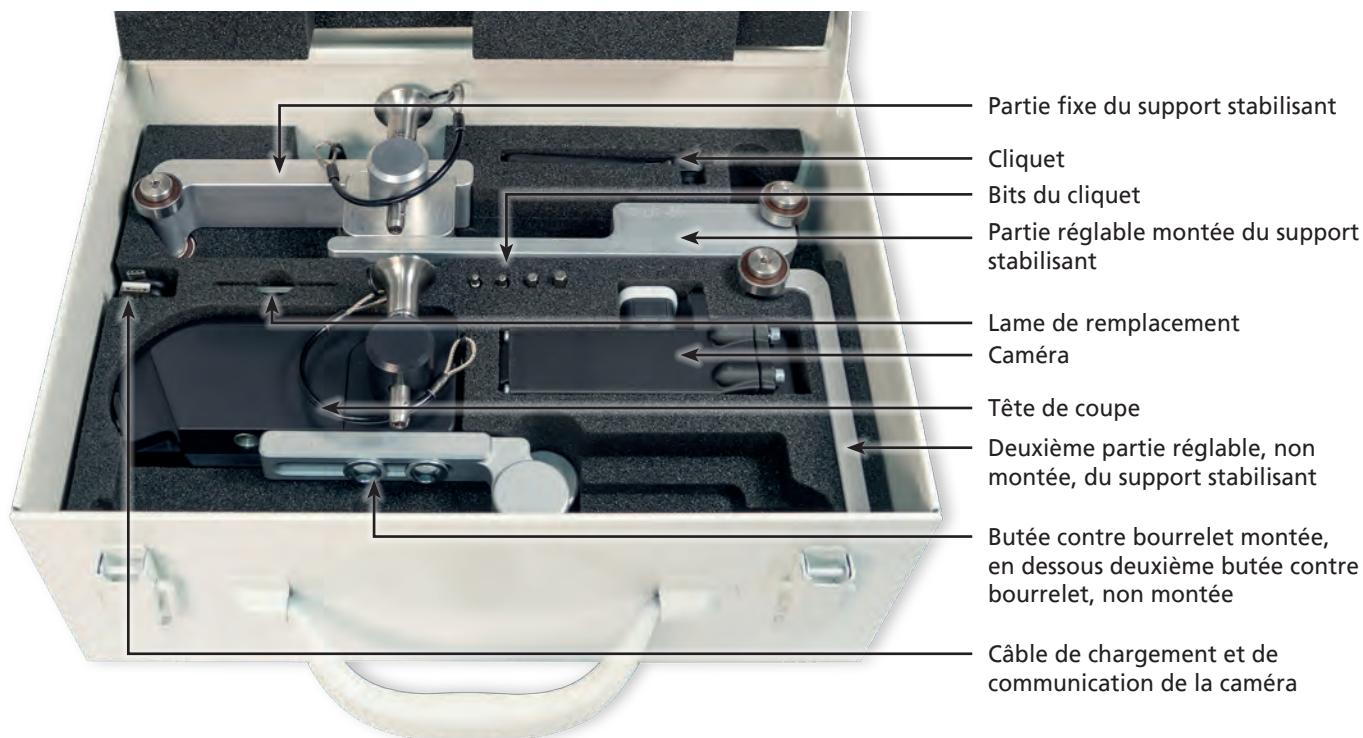
- Tête de coupe avec lame et une lame de remplacement
- Support stabilisant la tête de coupe destiné à la plage utile du produit
- Tige d'entraînement 50 cm (longueur minimale, de la tête de coupe au manche ; si rallonges d'entraînement utilisées, généralement mise entre la dernière rallonge et le manche)
- Manche, composé du logement accueillant la tige d'entraînement et d'une barre déplaçable transversalement avec deux poignées
- Le nombre commandé de rallonges, chacune de 2 m, de la tige d'entraînement, avec tourillons d'union (6 rallonges, 5 tourillons fournis en standard ; il y aura toujours un tourillon de moins que de tiges parce qu'aucun tourillon n'est nécessaire entre la tête de coupe et le support stabilisant)
- Caméra pour le tube avec câble de chargement/communication (USB C)
- Cliquet avec des bits pour chacune des vis utilisées

3.2 Vue d'ensemble des pièces



3.3 Mallette de transport

La mallette de transport est habillée de mousse à compartiments. Chacune des pièces qui sont prévues a son compartiment de stockage à elle.



3.4 Fiche technique

	160	300	500
Plage utile	d.int. 90 - 160 mm	d.int. 160 - 300 mm	d.int. 300 - 500 mm
Longueur de l'entraînement	500 mm + 2000 mm par rallonge utilisée	500 mm + 2000 mm par rallonge utilisée	500 mm + 2000 mm par rallonge utilisée
Largeur, poids du manche	650 mm, 1,0 kg env.	650 mm, 1,0 kg env.	650 mm, 1,0 kg env.
Poids de la tête de coupe	1,3 kg env.	1,7 kg env.	3,2 kg env.
Poids du support stabilisant	0,8 kg env.	1,0 kg env.	1,5 kg env.
Poids de l'entraînement	0,7 kg env. + 2,3 kg env. par rallonge utilisée	0,7 kg env. + 2,3 kg env. par rallonge utilisée	0,7 kg env. + 2,3 kg env. par rallonge utilisée

Fiche technique de la caméra

Boîtier	boîtier non étanche à l'eau, env. 200 g, 135 × 60 × 60 mm, avec 1 microphone et écran tactile 1,76 pouces 446 × 424
Caméra	Capteur 1/1,7" CMOS Objectif 155°, f/2,8 35 mm Focus 0,3 m à ∞
Définition maxi. de photo	4 000 × 3 000
Taux de bits maxi. de vidéo	130 MBit/s
Zoom	Photo 4 × Vidéo 2 × (> 60 fps), 3 × (≤ 60 fps)
Formats de fichier compat.	exFAT
Formats de photo	JPEG, RAW
Formats de vidéo	MP4 (H.264, HEVC)
Mémoire interne	128 GB
Sortie audio	48 kHz; AAC

Batterie	LiPo 1S + LiPo 2S 580 mAh + 1300 mAh 2,23 Wh + 5 Wh
Tension de batterie	3,85 V + 7,7 V
Temp° de fonct ^{ment} de batt.	0 °C à 40 °C
Temp° de charg ^{ment} de batt.	5 °C à 60 °C
Autonomie de batterie	jusqu'à 180 min
Temps de charg ^{ment} de batt.	90 min env.
Fréquence de fonct ^{ment} wifi	2,4 GHz, 5,1 GHz, 5,8 GHz
Protocole wifi	802,11 a/b/g/n/ac
Fréquence de fonct ^{ment} Bluet.	2,4 GHz
Protocole Bluetooth	BLE 5.0

4 Fonctionnement

4.1 Préparation de l'intervention



Les surfaces des pièces composantes du produit doivent être libres de crasses et propres, ou bien elles doivent être nettoyées.

Important



La lame de la tête de coupe doit être en bon état et affûtée. Une lame usée ou endommagée ne saurait garantir un résultat d'arasement de qualité et constitue un danger de blessures.

Important

Prendre la tête de coupe dans la mallette de transport et, si ce n'est pas encore le cas, monter sur elle la butée contre bourrelet dont la longueur convient à l'intervention en cours de préparation.



Info

Le produit est livré avec deux butées contre bourrelet de longueurs différentes qui représentent à elles deux toute sa plage utile. La butée qu'il faut monter sur la tête de coupe est déterminée par le diamètre intérieur du composant dans lequel le bourrelet intérieur doit être arasé (cf. la figure à la section 4.2). La fourchette de dimensions auxquelles la butée en question est destinée est imprimée sur elle.



Info

Les compartiments dans la mousse qui habille la mallette de transport sont conçus de manière à permettre que la tête de coupe y soit placée avec la butée contre bourrelet montée. Il n'est pas nécessaire de la dévisser avant de stocker la tête de coupe. La même chose est vraie du support stabilisant la tête de coupe (voir ci-après).

S'il est prévu de travailler avec une tige d'entraînement longue, composée d'une ou plusieurs rallonges de 2 m en plus de la tige d'entraînement de base, longue de 50 cm, et non pas de cette

dernière seule, préparer le support stabilisant la tête de coupe de la même manière, le réglant en fonction du diamètre intérieur du composant dont le bourrelet intérieur doit être arasé.

Le support stabilisant la tête de coupe se compose d'une partie fixe, vissée contre le bloc porteur central, et d'une partie dont on peut régler la position en desserrant et serrant une vis. Cette partie réglable sert à adapter le support stabilisant au diamètre intérieur du tube (cf. la figure à la section 4.2). Tout comme pour la butée contre bourrelet, deux parties réglables différentes de ce support représentent ensemble la totalité de la plage utile du produit, et la plage utile à laquelle correspond chacune d'elles et imprimée sur elle.



Un cliquet qui permet de serrer et de desserrer les vis d'ajustement fait partie des outils qui, rangés dans la mallette de transport, sont contenus dans la livraison standard. Des pointes de tournevis à mettre sur le cliquet, généralement appelées « bits », qui correspondent à toutes les vis du produit qu'il faut éventuellement desserrer ou serrer, font également partie du contenu de la livraison standard et se trouvent dans la mallette de transport (cf. à la section 3.3).

4.2 Mise en place de l'outil à araser le bourrelet intérieur

1. S'il est prévu de s'en servir, ajuster le support stabilisant la tête de coupe au diamètre intérieur du composant à l'intérieur duquel le bourrelet doit être arasé.

La partie réglable utile du support stabilisant déjà montée sur le bloc central en préparation (cf. à la section 4.1), ajuster la position de cette partie réglable du support en desserrant la vis d'ajustement avec le cliquet et ses bits fournis, en déplaçant la partie réglable elle-même pour réduire ou augmenter la longueur totale du support, parties fixes et réglable confondues, et en resserrant la vis d'ajustement.

Les diamètres intérieurs imprimés sur la partie réglable aident à l'ajuster provisoirement. Ajuster le support stabilisant de telle manière que, à plein diamètre intérieur du composant, les quatre rouleaux d'appui touchent, tous, la surface intérieure de ce composant, mais ne soient tout de même pas appuyés fort contre cette surface. Si c'était le cas, il serait impossible de pousser le support stabilisant à travers une canalisation plus longue au point d'assemblage où le bourrelet intérieur doit être arasé. Pour l'ajuster de façon précise, il est conseillé de le glisser simplement dans la canalisation qu'il est prévu de travailler.



2. Ajuster la tête de coupe au diamètre intérieur du composant à l'intérieur duquel le bourrelet doit être arasé.

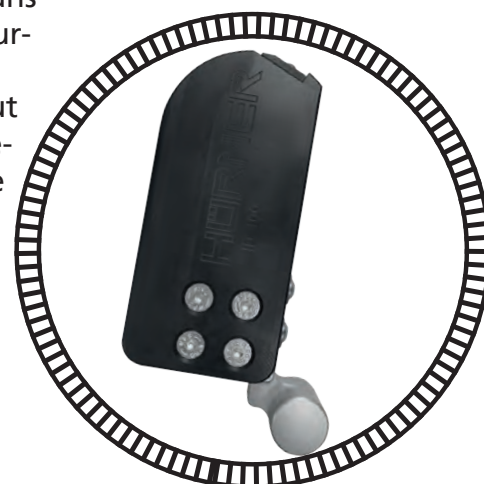
La butée contre bourrelet déjà montée sur la tête de coupe en préparation (cf. à la section 4.1), ajuster la position de la butée en desserrant les deux vis d'ajustement avec le cliquet et ses bits fournis, en déplaçant la butée elle-même pour réduire ou augmenter la longueur totale de la tête de coupe avec butée et en resserrant la vis d'ajustement.

Ajuster comme suit la longueur de la tête de coupe avec butée contre bourrelet (cf. les figures ci-contre).

- Régler la longueur maximale possible, de sorte que tant la butée contre bourrelet que le point culminant de l'extrémité bombée de l'autre côté de la tête de coupe, au niveau de la lame, touchent la surface intérieure du composant. Le corps de la tête de coupe « coupe » ainsi à travers la ligne de diamètre qui passe par le milieu du tube, sans qu'aucune de ses bordures suive cette ligne-là. Pourtant, ne pas serrer les vis d'ajustement pour l'instant.
- Réduire la longueur totale d'un peu pour que le haut de la tête de coupe ne touche plus la surface intérieure du composant et qu'il y ait un peu de jeu entre lui et la surface (voir la figure ci-contre, en se rappelant toutefois qu'elle montre une vue frontale de la tête de coupe alors que le travail d'ajustement se fait « de derrière », c'est-à-dire du côté où se trouvera la tige d'entraînement). Ce passage que le corps de la tête de coupe laisse (en haut sur la figure) est indispensable pour qu'elle puisse passer en dessous du bourrelet qu'elle doit araser lorsqu'on la pousse dans la canalisation. Sans lui, le mouvement du corps serait arrêté par le bourrelet-même, tandis qu'il faut que la face frontale passe en dessous pour que, ensuite, la lame puisse s'encaster dans le bourrelet et le couper quand on tourne l'outil. Ainsi, le passage qu'il faut laisser et la distance de laquelle il faut réduire la longueur totale de la tête de coupe avec butée contre bourrelet, sont égaux à la hauteur/épaisseur du bourrelet qui s'est formé pendant le soudage.
- Serrer les vis d'ajustement lorsque la butée contre bourrelet a été réglée comme décrit.

3. La tête de coupe réglée comme il faut, la placer dans la canalisation à traiter et connecter à son dos la tige d'entraînement ou l'entraînement mis en place avec des rallonges de la tige. Monter enfin le manche en glissant le bout de l'entraînement dans le logement prévu à cet effet qui doit l'accueillir.

Toutes les pièces mécaniques sont connectées les unes aux autres en les glissant les unes dans les autres et en les fixant



par les broches à billes fournies. Afin de connecter plusieurs rallonges de tige d'entraînement, il faut mettre des tourillons d'union entre elles. Cela n'est pas vrai de la tige qui connecte la tête de coupe au support stabilisant, car les deux pièces permettent de rattacher à elles et de verrouiller la tige directement. C'est pourquoi une des rallonges de l'entraînement est livrée sans tourillon monté sur elle. La barre du manche peut être repositionnée transversalement dans le logement accueillant l'entraînement, afin d'optimiser l'attaque de la force lorsque l'outil à araser le bourrelet intérieur est actionné manuellement ; pour ce faire, il faut encore déverrouiller une broche à billes et la verrouiller de nouveau dans un autre trou pratiqué dans la barre du manche qui correspond mieux à la position souhaitée du manche. (Concernant les trois éléments mentionnés, cf. les figures aux sections 3.2 et 3.3 pour en savoir plus.)

4.3 Arasement du bourrelet intérieur

Pousser l'outil à araser le bourrelet intérieur préparé comme le décrit la section 4.2 (tête de coupe, éventuellement support stabilisant, tige ou tiges d'entraînement et manche) dans la canalisation et jusqu'au bourrelet qu'il s'agit d'araser. Une alternative consiste à le monter, une rallonge d'entraînement après l'autre, pendant qu'il est poussé dans la canalisation. C'est plus pratique notamment quand plusieurs rallonges de tige sont utilisées parce que le bourrelet se trouve loin dans la canalisation.

Le support stabilisant la tête de coupe, s'il est utilisé, devrait être mis entre les tiges de rallonge aussi près que possible de la tête de coupe. Par conséquent, dans le cas d'un entraînement assez long, une rallonge de 2 m est fixée à la tête de coupe, le support stabilisant préparé dans le respect de la section 4.2 à cette rallonge-là et la tige ou toutes les rallonges d'entraînement utilisées à celui-là, puis au bout de l'entraînement, le manche.

Quand on monte l'entraînement, le haut de la tête de coupe, avec la lame, et la partie fixe du support stabilisant **doivent être dirigés dans le même sens** pour garantir un résultat satisfaisant de l'opération. Donc, généralement, quand on rentre l'araseur dans la canalisation, la lame et les rouleaux au bout fixe du support sont dirigés vers le haut, la butée contre bourrelet et les rouleaux au bout réglable du support vers le bas.



En principe, la tête de coupe, le support stabilisant, la tige d'entraînement et les tourillons d'union entre les rallonges de l'entraînement peuvent être montés dans n'importe quel ordre. Toutes les broches à billes et les trous servant à les fixer aux points de montage sont identiques. L'ordre décrit des pièces, cependant, est vivement conseillé afin d'assurer l'élimination contrôlée du bourrelet et un résultat de qualité.

Engager la tête de coupe de la façon suivante dans le bourrelet qu'il s'agit d'araser. Si le produit est équipé de la caméra pour tubes connectée sans fil, l'image envoyée par la caméra à l'appareil portable aide à le positionner (cf. à la section 4.4).

Il faut approcher la tête de coupe du bourrelet la butée contre bourrelet en bas. Si le réglage de la tête de coupe avec butée contre bourrelet est correct (cf. à la section 4.2), en haut, l'avant de la tête de coupe passe en dessous du bourrelet tout juste, et, en bas, la butée contre bourrelet qui se trouve un peu en arrière par rapport à la bordure avant, s'appuie contre le bourrelet qui bloque le mouvement ultérieur. De ce fait, la lame se trouvera ensuite en position centrale sous le bourrelet.

Ensuite, tenir les deux poignées du manche et tourner l'outil à araser le bourrelet intérieur **dans le sens des aiguilles** d'une montre. À la suite de cela, la tête de coupe « s'engage » dans le bourrelet, la lame s'encastrant dans la matière plastique et coupant le bourrelet rehaussé par rapport à la surface sous l'effet de la rotation du manche. L'habillage de la lame, qui fait que le point culminant du corps de la tête de coupe est égal à la lame, assure que c'est uniquement l'excédent de matière qui est coupé à ras de la surface de la canalisation alors que la lame ne coupe pas dans cette surface.

Le bourrelet a été arasé lorsque, à continuer à tourner, on ne remarque plus de résistance par la matière. Sortir l'outil à araser le bourrelet intérieur de la canalisation et éliminer également les copeaux que l'arasement du bourrelet y aura laissés.

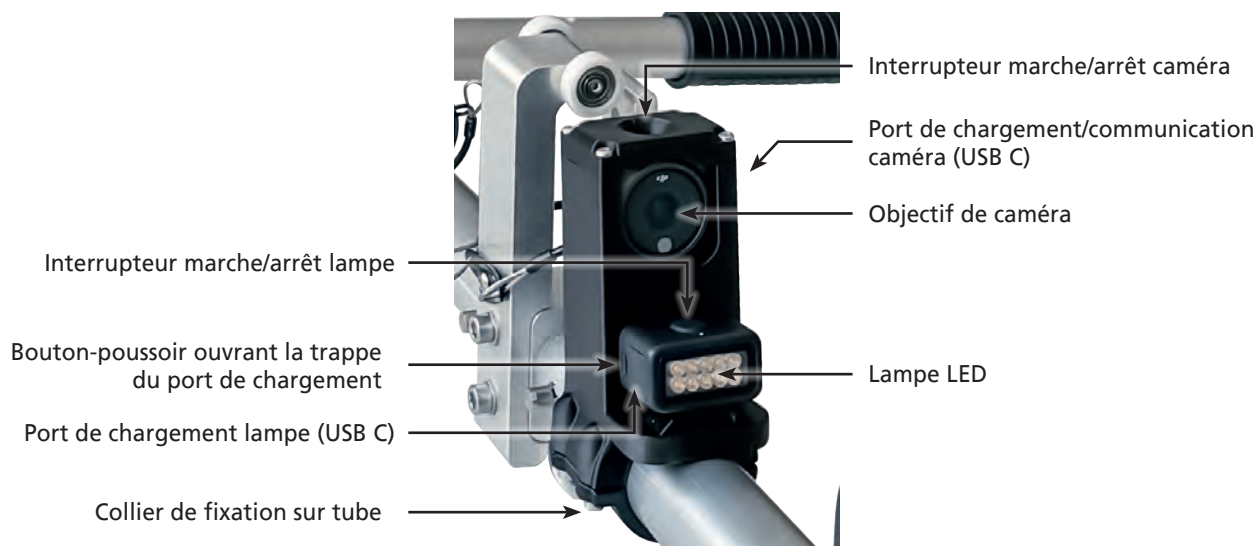
4.4 Caméra sans fil sur l'entraînement

Une caméra munie d'une lampe LED de grande luminosité est disponible pour permettre, en particulier dans une canalisation longue avec le bourrelet à araser bien loin dedans, d'observer ce qui se passe au point d'assemblage avec le bourrelet, à l'écran d'un appareil portable. La caméra est reliée à l'appareil portable, qui doit disposer de la fonctionnalité wifi, par une connexion sans fil par l'intermédiaire d'un wifi présent sur place.

Serrer le collier de tube pour fixer la caméra sur la première tige d'entraînement derrière la tête de coupe. Les bits utiles pour le cliquet fourni sont, eux aussi, présents dans la mallette de transport.

Le câble USB C fourni peut servir à charger la batterie tant de la caméra que de la lampe. Pour la caméra, la communication des données peut également se faire par ce câble, par exemple en l'absence de wifi. Alors, un câble USB C plus long, à procurer sur place, est éventuellement nécessaire. La communication par wifi est l'alternative plus pratique.

Les interrupteurs marche/arrêt de la caméra et de la lampe al-



lument l'appareil en question suite à une action brève, mais doivent être maintenus enfoncés pour l'éteindre. Concernant la lampe, une ou plusieurs actions brèves sur l'interrupteur, lorsque la lampe est déjà allumée, modifient sa luminosité.

Le fabricant de la caméra fournie est DJI, qui propose aussi un appli de gestion pour appareils portables, DJI Mimo. Ce dernier peut être téléchargé et installé sur des appareils Android et iOS depuis le store d'applications utile. Suite à l'installation, il est disponible pour commander et utiliser la caméra, mais aussi comme appli de gestion des photos et vidéos enregistrées.



Important

Comme tous les applis, DJI Mimo a besoin de certaines autorisations d'accès par le système d'exploitation pour fonctionner correctement et demande de les accorder pendant l'installation. Permettre seulement celles que l'on a le droit d'accorder, par exemple en application d'un éventuel règlement interne concernant l'utilisation des appareils de traitement de données. Seules les personnes autorisées à paramétrer ces appareils-ci ont le droit d'installer l'appli sur l'appareil portable qui doit être utilisé avec la caméra. Le fabricant de l'outil à raser le bourrelet intérieur ne sauraient être tenu responsable des dommages qui en seraient le résultat, y compris par perte de données ou accès non autorisé aux données. Pour autant qu'il est prévu d'y prétendre, le destinataire est le distributeur de l'appli DJI Mimo.

Suite à la première installation et, en fonction de la nature de la mise à jour, éventuellement aussi après une mise à jour de l'appli, il faut appairer la caméra et l'appli. Cela se fait en rentrant dans l'appli le code affiché dans la prise de vue caméra une fois que l'appli a reconnu la caméra par la connexion wifi ou câble.

L'appli permet à la fois de simplement afficher l'image de la caméra à l'écran d'un appareil portable et de l'enregistrer comme photo ou vidéo. La manipulation de l'appli DJI Mimo ressemble beaucoup aux applis photo et vidéo courants, souvent préinstal-

lés sur les smartphones ou tablettes et est très conviviale pour les personnes avec quelque expérience au moins de ces applis-là. L'appli a aussi une aide, qu'il est conseillé de consulter pour avoir des informations détaillées, qui explique les modes de fonctionnement et les fonctionnalités de commande et de gestion.

Des photos et vidéos enregistrées sont sauvegardées seulement dans la mémoire de la caméra, pas directement sur l'appareil portable. Si l'on le souhaite, il faut encore les transférer de la caméra à l'appareil en utilisant les fonctionnalités de gestion de l'appli DJ Mimo.

5 Entretien et maintenance

Le produit ne demande pratiquement pas de maintenance. Pour son entretien, ce qui suit doit être réalisé aux intervalles signalés.

Avant et après chaque intervention

Contrôler la lame ; remplacer une lame endommagée ou usée.

Avant chaque intervention, au moins une fois par jour

Contrôler si les rouleaux d'appui/roulements à billes bougent facilement ; remplacer un rouleau ou roulement endommagé ou qui bouge difficilement.

Après chaque intervention, au moins une fois par jour

Nettoyer toutes les parties du produit, idéalement au moment de le démonter et avant de les mettre dans la mallette de transport ou sacoche.

Une fois par semaine

Contrôler si les broches à billes bougent facilement ; remplacer une broche à bille endommagée ou qui bouge difficilement.

6 Contact pour le service et l'entretien

HÜRNER Schweisstechnik
Nieder-Ohmener Str. 26
35325 Mücke, Allemagne

Tél. : +49 (0)6401 9127 0
Fax : +49 (0)6401 9127 39

Web : www.huerner.de

Courriel : info@huerner.de



Nous nous réservons le droit d'apporter des modifications techniques au produit sans avis préalable.

7 Accessoires du produit

Rallonge d'entraînement, 2,00 m	223-052-301
Tourillon d'union (à prévoir 1 unité par tige de rallonge)	223-052-000
Kit caméra sans fil, caméra pour tube, fixation et illumination comprises	223-060-000
Lame de remplacement pour tête de coupe d.int. 160 - 300 mm	219-000-054

DECLARATION OF CONFORMITY

We

HÜRNER Schweisstechnik GmbH
Nieder-Ohmener Str. 26
D-35325 Mücke-Atzenhain

declare under our sole responsibility that the product

HÜRNER



Internal Bead Remover

to which this declaration relates, is in conformity with the following, and further thereto that
1) the relevant technical files and related technical and user documentation have been compiled in-house, 2) that the assessment and measurement protocols, which are also at the basis of said files, are in place in-house as a means of continuous quality control, and 3) that where the product or components of it is/are machinery in the sense of the relevant Statutory Instrument 2008/1597, it is/they are no machinery included in Schedule 2, Part 4 of said Instrument.

U. K. Conformity Assessment

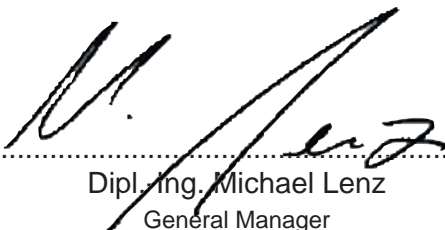
The Supply of Machinery (Safety) Regulations 2008, S. I. 2008 no. 1597

- all of the above, as and where applicable, as amended by the Product Safety and Metrology etc. (Amendment etc.) (EU Exit) Regulations 2019, S. I. 2019 no. 696, and, where applicable, further amended by the Product Safety and Metrology etc. (Amendment to Extent and Meaning of Market) (EU Exit) Regulations 2020, S. I. 2020 no. 676

Designated Standards

Any and all modifications of the product without our prior approval, and any repairs carried out in an unprofessional manner, shall cause this declaration to become void.

Mücke-Atzenhain
— 20.08.2024 —


.....
Dipl.-Ing. Michael Lenz
General Manager

KONFORMITÄTSERKLÄRUNG
Declaration of Conformity
Déclaration de conformité

Wir / Nous

HÜRNER Schweisstechnik GmbH
Nieder-Ohmener Str. 26
D-35325 Mücke-Atzenhain

erklären in alleiniger Verantwortung, dass das Produkt
déclarons sous notre seule responsabilité que le produit
declaramos sob nossa exclusiva responsabilidade que o produto



HÜRNER

Innenwulstentferner
Internal Bead Remover
Outil à araser le bourrelet intérieur

auf die sich diese Erklärung bezieht, mit den folgenden Normen oder normativen Dokumenten
übereinstimmen
‘to which this declaration relates, are in conformity with the following standards or standardizing
documents
auxquels se réfère cette déclaration, sont conformes aux normes et documents de normalisation
suivants

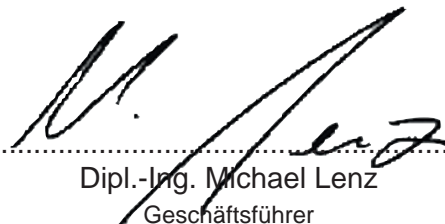
CE-Konformität / CE Conformity / Conformité

Dir. 2006/42/EG

Andere Normen / Other Standards / Autres normes

Bei einer nicht mit uns abgestimmten Änderung des Produkts oder einer nicht fachgerecht durch-
geführten Reparatur verliert diese Erklärung ihre Gültigkeit.
En cas de modification apportée au produit sans notre accord préalable ainsi que de réparation
effectuée de manière non professionnelle, cette déclaration deviendra caduque.
Toda e qualquer modificação do equipamento sem nossa prévia autorização, e qualquer reparo
realizado de maneira não competente e profissional poderá anular essa declaração.

Mücke-Atzenhain
— 20.08.2024 —


.....
Dipl.-Ing. Michael Lenz
Geschäftsführer
Directeur général

DECLARATION OF CONFORMITY
Declaración de conformidad
Декларация о соответствии

We / Nosotros / Мы

HÜRNER Schweisstechnik GmbH
Nieder-Ohmener Str. 26
D-35325 Mücke-Atzenhain

declare under our sole responsibility that the product
declaramos bajo la propia responsabilidad que el producto
заявляем с полной ответственностью, что изделие



HÜRNER HÜRNER

Welding Device for Processing Electrofusion Fittings
Máquina de soldar para los accesorios de electrofusión
аппарат для электромуфтовой сварки,

to which this declaration relates, are in conformity with the following standards or standardizing documents

al cual se refiere esta declaración es conforme a las siguientes normativas o documentos de normalización

на который распространяется настоящая декларация, соответствует следующим стандартам или нормативным документам

CE Conformity / Conformidad CE / Соответствие CE

Dir. 2012/19/EU

Dir. 2014/30/EU

Dir. 2014/35/EU

Dir. 2006/42/EG (insofar as applicable / en cuanto aplicable / насколько применимо)

Dir. 2011/65/EU

Other Standards / Otras normativas / Прочие стандарты

DIN EN 61000-6-2

DIN EN 60529

DIN EN 61000-6-3

ISO 12176-2

DIN EN IEC 60335-1

Any and all modifications of the product without our prior approval, and any repairs carried out in an unprofessional manner, shall cause this declaration to become void.

En el caso de modificaciones del producto realizadas sin nuestra previa aprobación y también de reparos efectuados inadecuadamente, esta declaración será considerada nulla.

Настоящая декларация утрачивает силу в случаях внесения изменений в продукцию без нашего предварительного согласия, а также непрофессионального выполнения ремонта.

Mücke-Atzenhain
— 31.07.2024 —






.....
Dipl.-Ing. Michael Lenz
General Manager
Director gerente
Исполнительный директор

HÜRNER

S C H W E I S S T E C H N I K

HÜRNER Schweisstechnik GmbH

Nieder-Ohmener Str. 26
Atzenhain
35325 Mücke
GERMANY

 +49 (0)6401 91 27 0
 +49 (0)6401 91 27 0
 info@huerner.de
 www.huerner.de





HÜRNER Welding Technology NZ Ltd

12 Croskery Road
Papakura
Auckland, 2110
NEW ZEALAND

 +64 9 299 3640
 +64 9 299 3740
 r.gruen@xtra.co.nz
 www.huerner.co.nz

HÜRNER Schweisstechnik Gulf L.L.C.

Damascus Street, Al Qusais 4
P.O. Box 233586
D u b a i
UNITED ARAB EMIRATES

 +971 4 2584886
 +971 4 2584887
 info@hurnergulf.ae
 www.huerner.de